

# RENO

IP65 Pollare



## ANVÄNDNINGSSOMRÅDE

- Gångar
- Parkering
- Urbana miljöer

## KONSTRUKTION

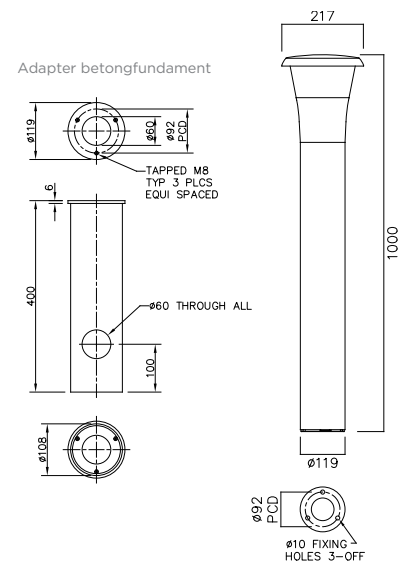
- Aluminiumstomme

## TILLBEHÖR

- Adapter 108 fundament beställs separat

## TEKNISK BESKRIVNING

- L80 50,000h Ta25
- SDCM: <3



PRODUKTKOD	E NR.	WATT	LUMEN	lm/W	CCT °K	RA/ CRI	L80	FÄRG
NRN/GRY/740	77 486 90	13.3	950	72	4000	>80	50 000h	GRÅ
TILLBEHÖR	E NR.	BESKRIVNING						
NRN/RMKIT/400	77 487 34	ADAPTER BETONGFUNDAMENT RENO (108)						