

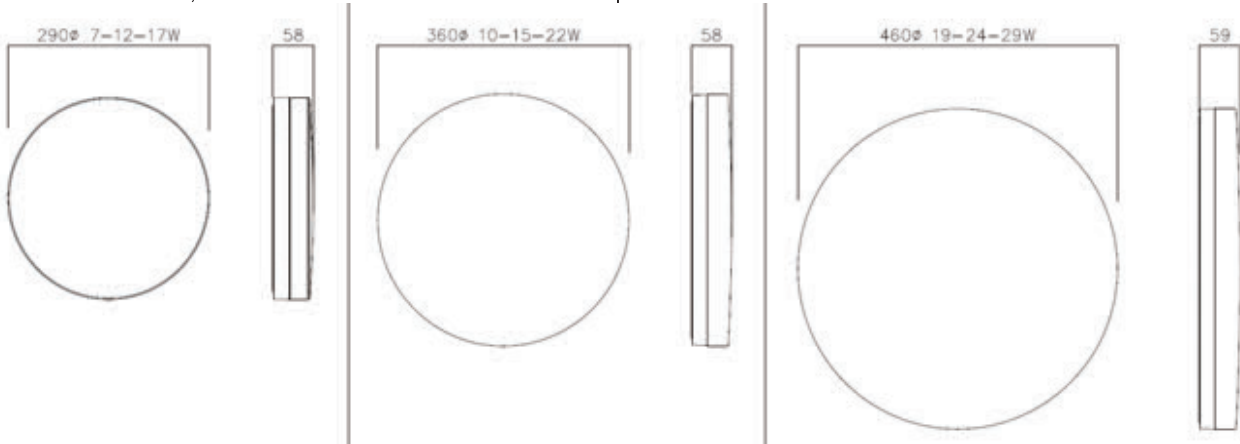
## AMARILLO INSTRUCTION LEAFLET - ENGLISH October 2025

**THANK YOU** for purchasing this product. To ensure correct installation, please follow these instructions carefully and then pass them on to a responsible person for safekeeping and future reference.

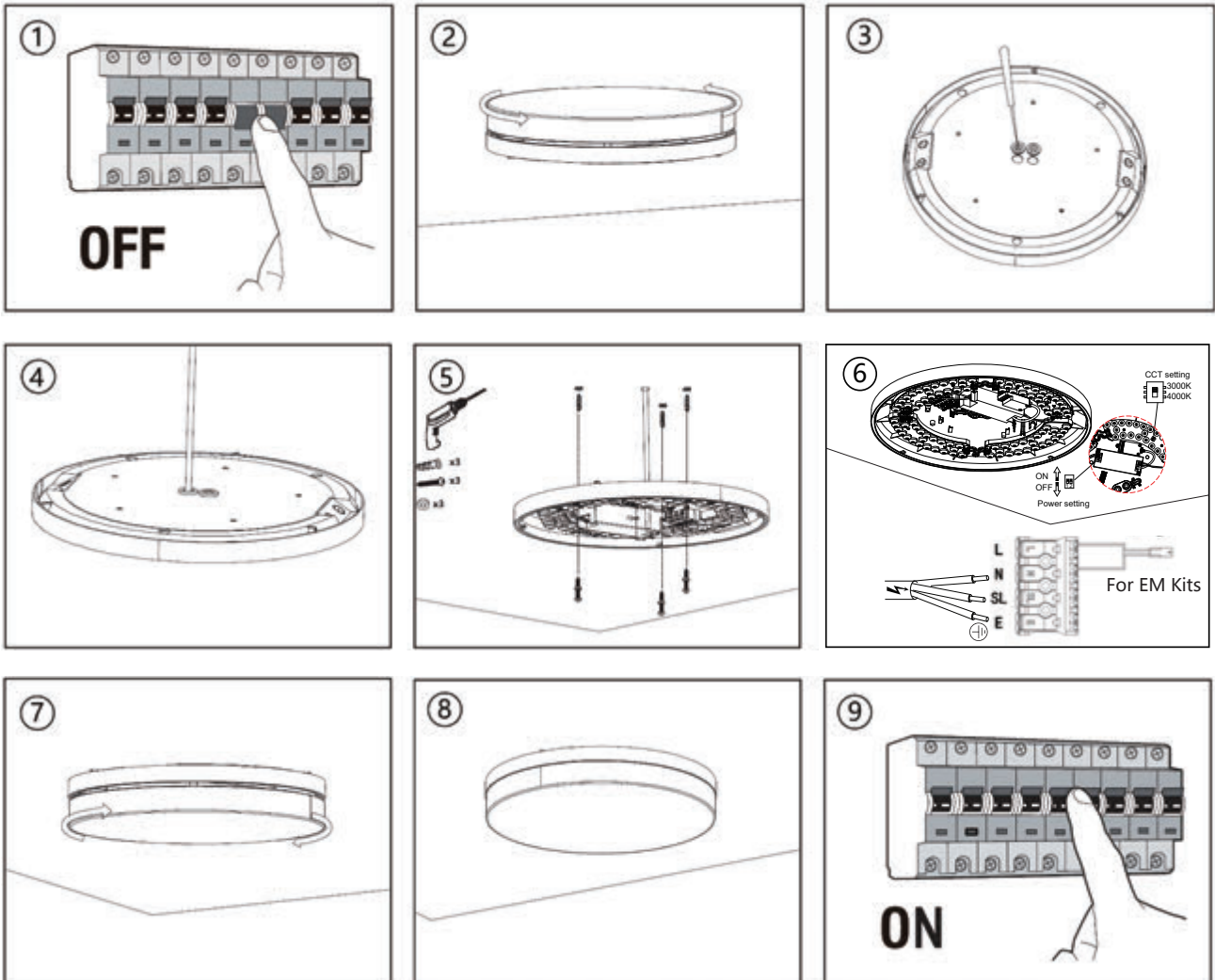
**SAFETY** This product is designed to be installed by suitably qualified personnel and in accordance with applicable building and electrical regulations. Power must be switched off before installation or maintenance can be carried out.



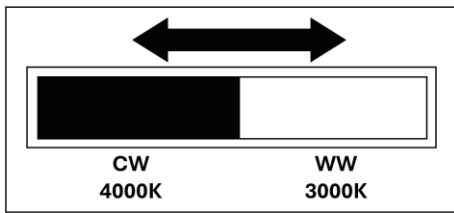
**INSTALLATION SUPPORT** If you need installation advice or accessories, please contact us. We will do our utmost to assist you. When reporting a suspected fault or seeking installation support, the issue is likely to be resolved more quickly if you have complete product information available, as well as details of when and where it was purchased.



### INSTALLATION



## CCT SETTINGS ADJUSTMENT



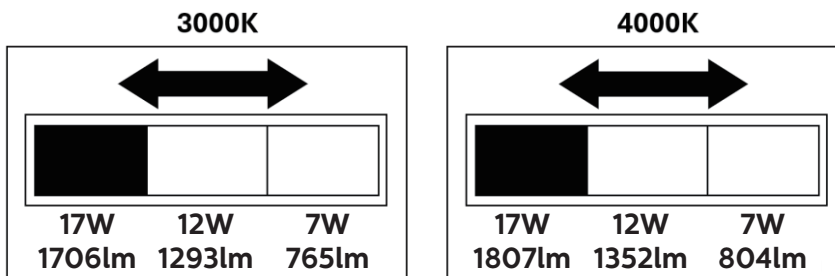
### SWITCH SETTINGS

### SIZE

3000K	1	2	360mm	460mm
	-	-	10W (1132lm)	19W (2316lm)
	ON	-	15W (1653lm)	24W (2850lm)
	ON	ON	22W (2376lm)	29W (3369lm)

4000K	1	2	360mm	460mm
	-	-	10W (1182lm)	19W (2443lm)
	ON	-	15W (1726lm)	24W (3013lm)
	ON	ON	22W (2461lm)	29W (3548lm)

### 290mm WATTAGE ADJUSTMENT SLIDER



## MICROWAVE SENSOR CONFIGURATION

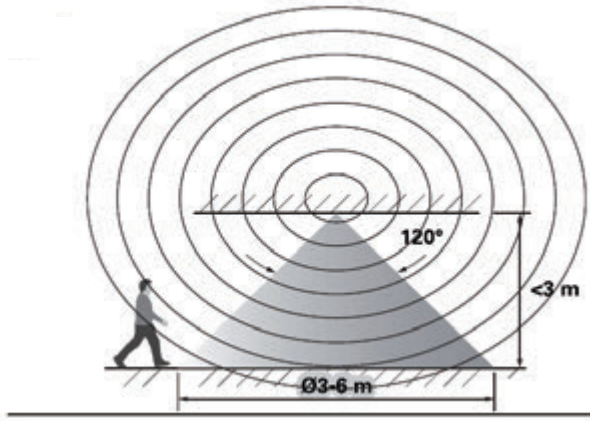
### DEFAULT SETTINGS

DETECTION RANGE	100%
HOLD TIME	5 SECONDS
STANDBY PERIOD	0 SECONDS
STANDBY DIMMING LEVEL	25%
DAYLIGHT SENSOR	DISABLE

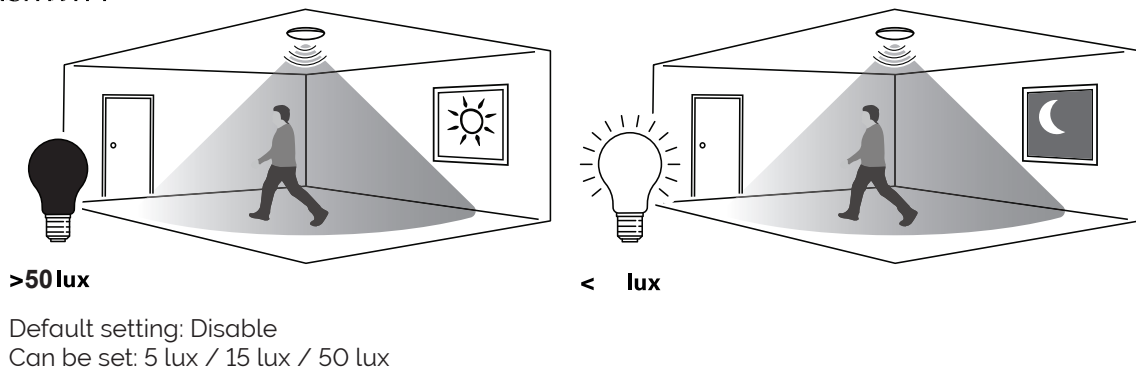
Detection Area		Hold Time			Stand-by Period			Daylight Sensor			Stand-by DIM Level	
1		2	3		4	5		6	7		8	
ON	100%	ON	ON	5S	ON	ON	0S	ON	ON	5LUX	ON	50%
OFF	50%	OFF	ON	30S	OFF	ON	30S	OFF	ON	15LUX	OFF	25%
		ON	OFF	1MIN	ON	OFF	3MIN	ON	OFF	50LUX		
		OFF	OFF	3MIN	OFF	OFF	+∞	OFF	OFF	DISABLE		

See section 8 for settings of the corridor function

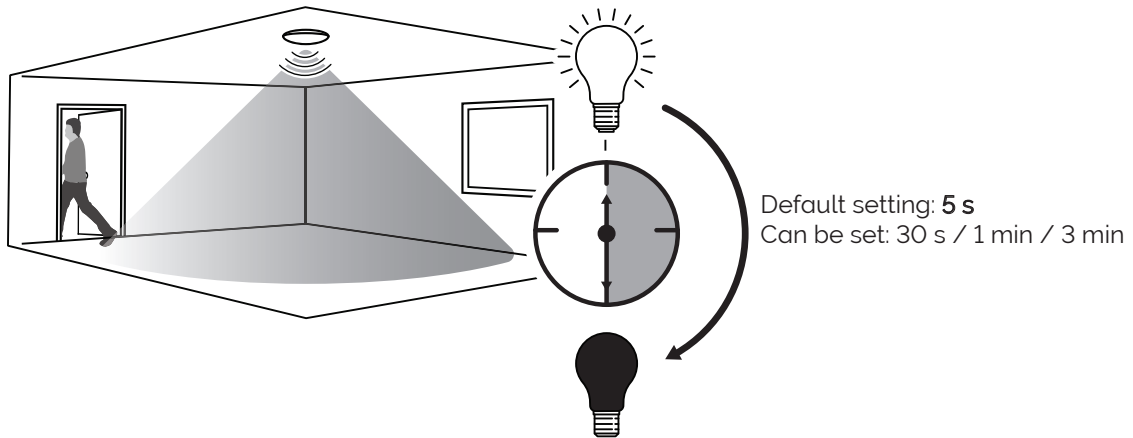
## SURVEYED AREA



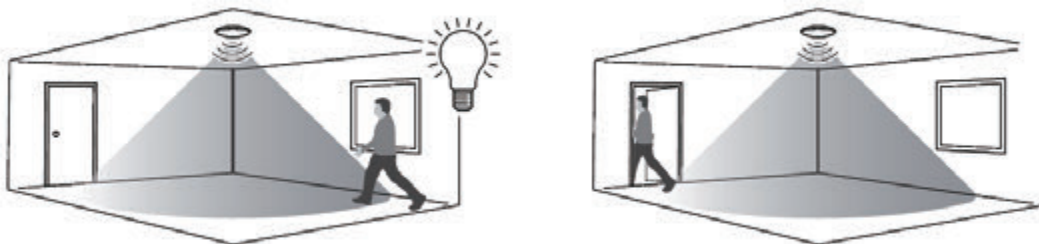
## SENSITIVITY



## DURATION



## TRIGGER ZONE



## MAINTANCE

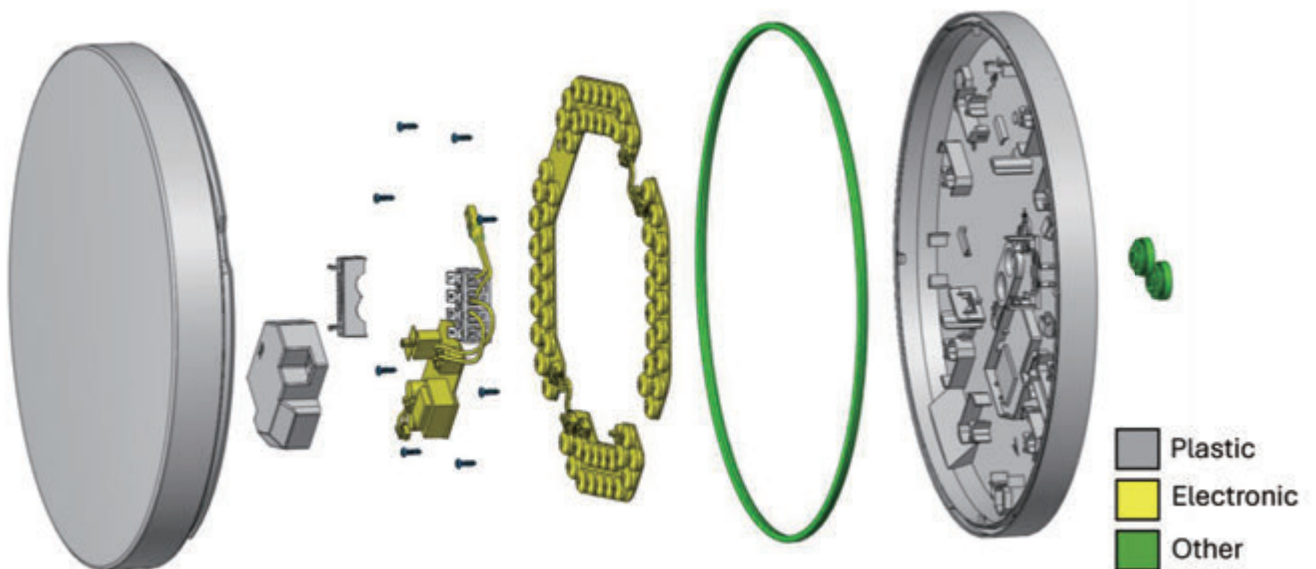
**Cleaning** should be performed at regular intervals to avoid impairing the luminaire's photometric performance or thermal safety.

The **light source and driver** are replaceable. Replacement of the light source and driver must be carried out by a **qualified person** to ensure that the replacement is done correctly and that the product is not damaged.

The **luminaire** contains a light source with energy efficiency class E in accordance with Regulation (EU) 2019/2015.

## DISSASSEMBLY

SEE BELOW:



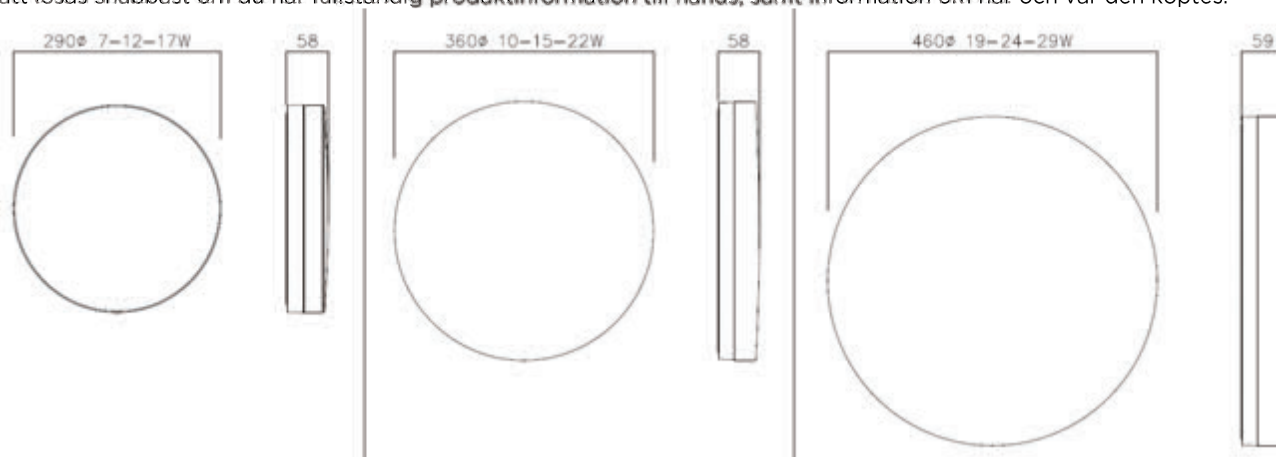
## AMARILLO INSTRUKTIONER - SVENSKA Oktober 2025

**TACK** för att du har köpt den här produkten. För att säkerställa korrekt installation, följ dessa instruktioner noggrant och vidarebefordra dem sedan till en ansvarig person för bevarande och framtida referens.

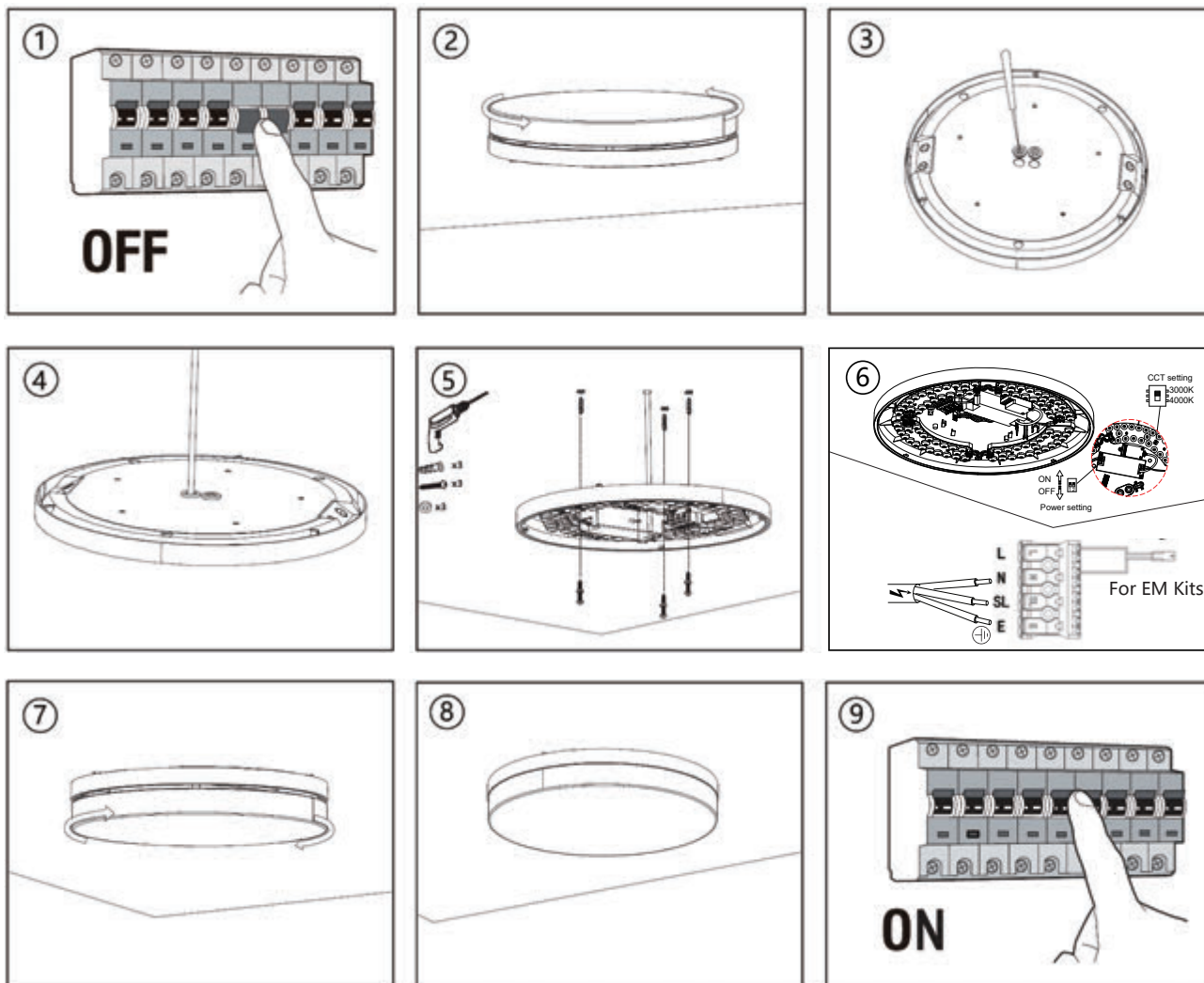
**SÄKERHET** Produkten är konstruerad för att installeras av lämplig kvalificerad personal och i enlighet med tillämpliga bygg- och elföreskrifter. Spänningen måste slås av innan installation eller underhåll kan genomföras.



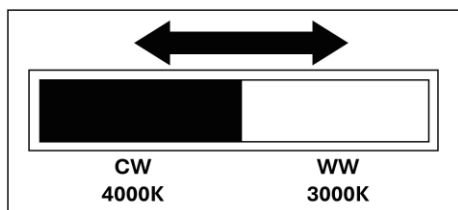
**INSTALLATIONSSUPPORT** Om du behöver installationsråd eller tillbehör, vänligen kontakta oss. Vi kommer att göra vårt yttersta för att hjälpa till. När du rapporterar ett misstänkt fel eller söker installationssupport kommer problemet sannolikt att lösas snabbast om du har fullständig produktinformation till hands, samt information om när och var den köptes.



### INSTALLATION



## DIP-switch färgtemperatur



## DIP-switch effekt

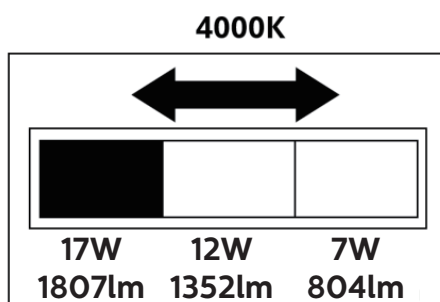
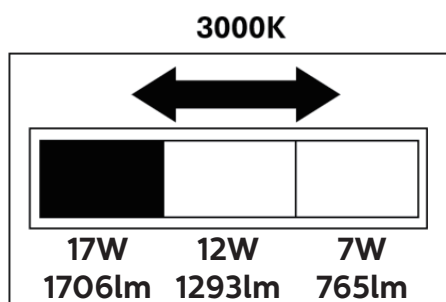
Inställning

Storlek

3000K	1	2	360mm	460mm
	-	-	10W (1132lm)	19W (2316lm)
	ON	-	15W (1653lm)	24W (2850lm)
	ON	ON	22W (2376lm)	29W (3369lm)

4000K	1	2	360mm	460mm
	-	-	10W (1182lm)	19W (2443lm)
	ON	-	15W (1726lm)	24W (3013lm)
	ON	ON	22W (2461lm)	29W (3548lm)

290mm



## Mikrovågsinställning

Standardinställningar

Detekteringsområde	100%
Hålltid	5 Sekunder
Standbyperiod	0 Sekunder
Dagsljussensor	Inaktivera
Grundljus	25%

Detekteringsområde

Hålltid

Standbyperiod

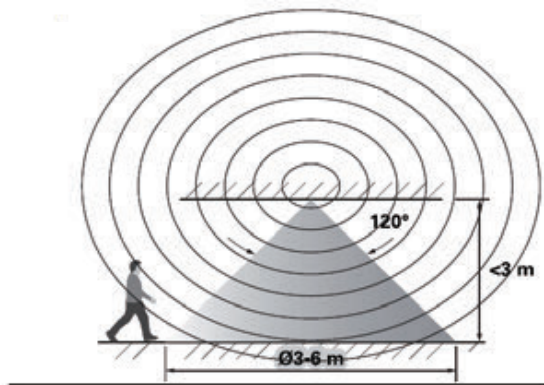
Dagsljussensor

Grundljus

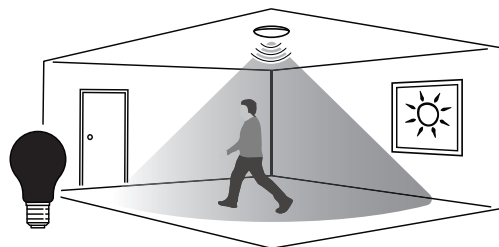
1	2	3	4	5	6	7	8					
ON	100%	ON	ON	5S	ON	ON	0S	ON	ON	5LUX	ON	50%
OFF	50%	OFF	ON	30S	OFF	ON	30S	OFF	ON	15LUX	OFF	25%
		ON	OFF	1MIN	ON	OFF	3MIN	ON	OFF	50LUX		
		OFF	OFF	3MIN	OFF	OFF	+∞	OFF	OFF	DISABLE		

Se avsnitt 8 för inställningar av korridorfunktionen

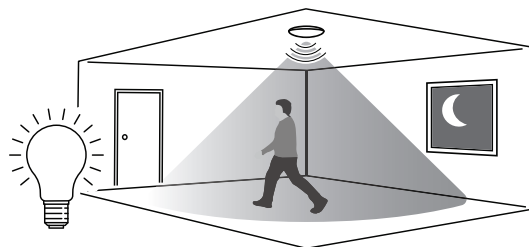
## Detekteringsområde



## Känslighet



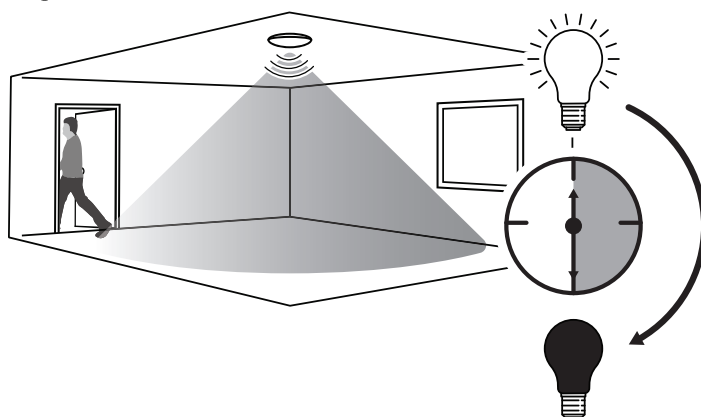
>50 lux



< lux

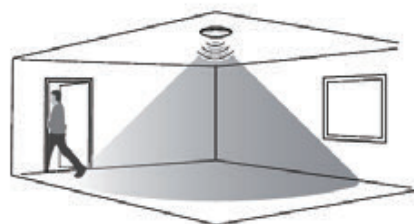
Standardinställning: Inaktiverad  
Kan ställas in på: 5 lux / 15 lux / 50 lux

## Varaktighet



Standardinställning: 5 sekunder  
Kan ställas in på:  
30 sekunder / 1 minut / 3 minuter

## Aktiveringszon



## UNDERHÅLL

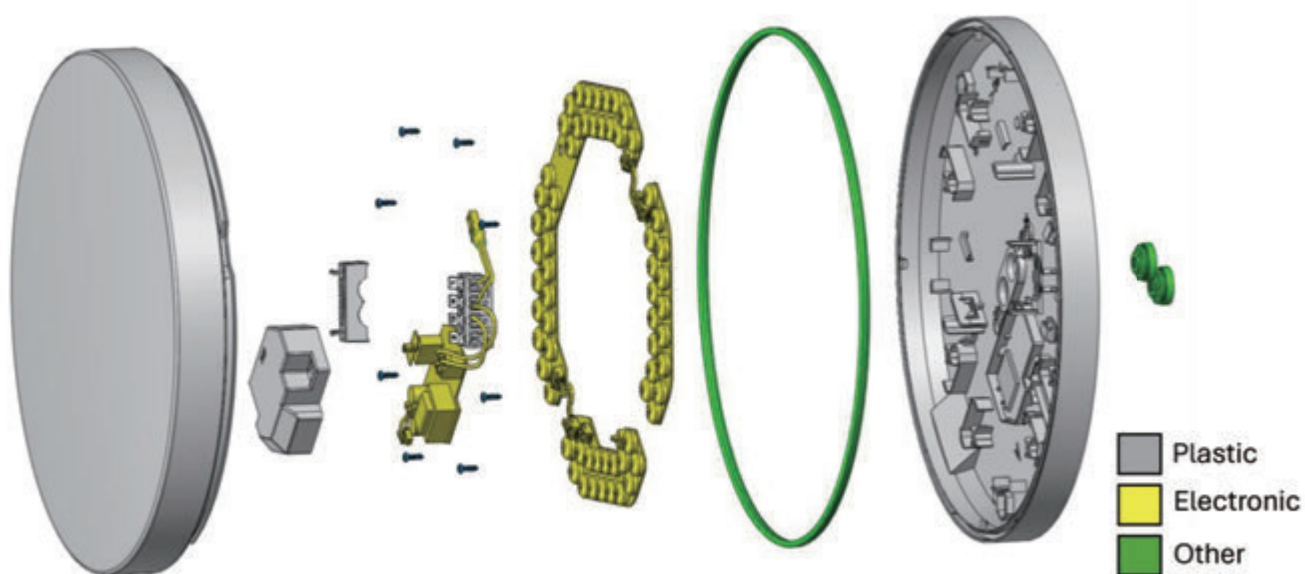
Rengöring bör utföras med jämna mellanrum för att inte försämra armaturens fotometriska prestanda eller termiska säkerhet.

Ljuskälla och drivdon är utbytbara. Byte av ljuskälla och drivdon görs av en kvalificerad person för att säkerställa att bytet utförs korrekt och att produkten inte skadas.

Armaturen innehåller en ljuskälla med energieffektivitet E i enlighet med förordning (EU) 2019/2015.

## DEMONTERING /ÅTERVINNING

Se nedan:



## AMARILLO OHJEET RIIPPUVALAISIN SARJALLE - Suomi Syyskuu 2025

### KIITOS OSTOKSESTASI

Parhaan lopputuloksen saavuttamiseksi tämä valaisin tulisi asentaa valtuutetun sähköasentajan toimesta näiden ohjeiden mukaisesti. Säilytä tämä tiedote tulevaa käyttöä varten.

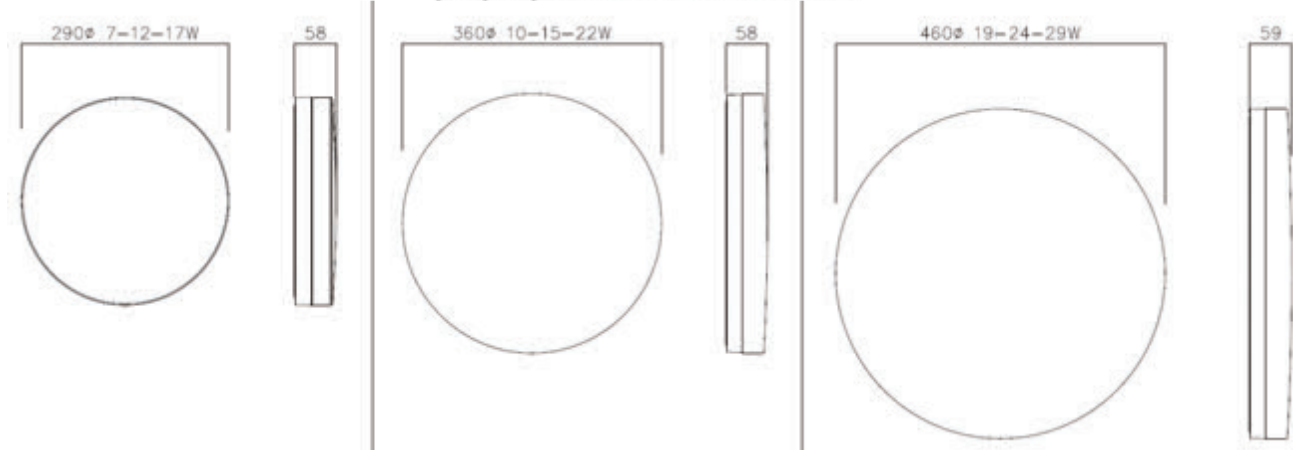
### TURVALLISUUS

- Verkkovirtaan kytketty - asennuksen tulee noudattaa rakennus- ja sähköasennusmääräyksiä.
- Katkaise ja irrota aina virta ennen asennusta tai huoltoa.

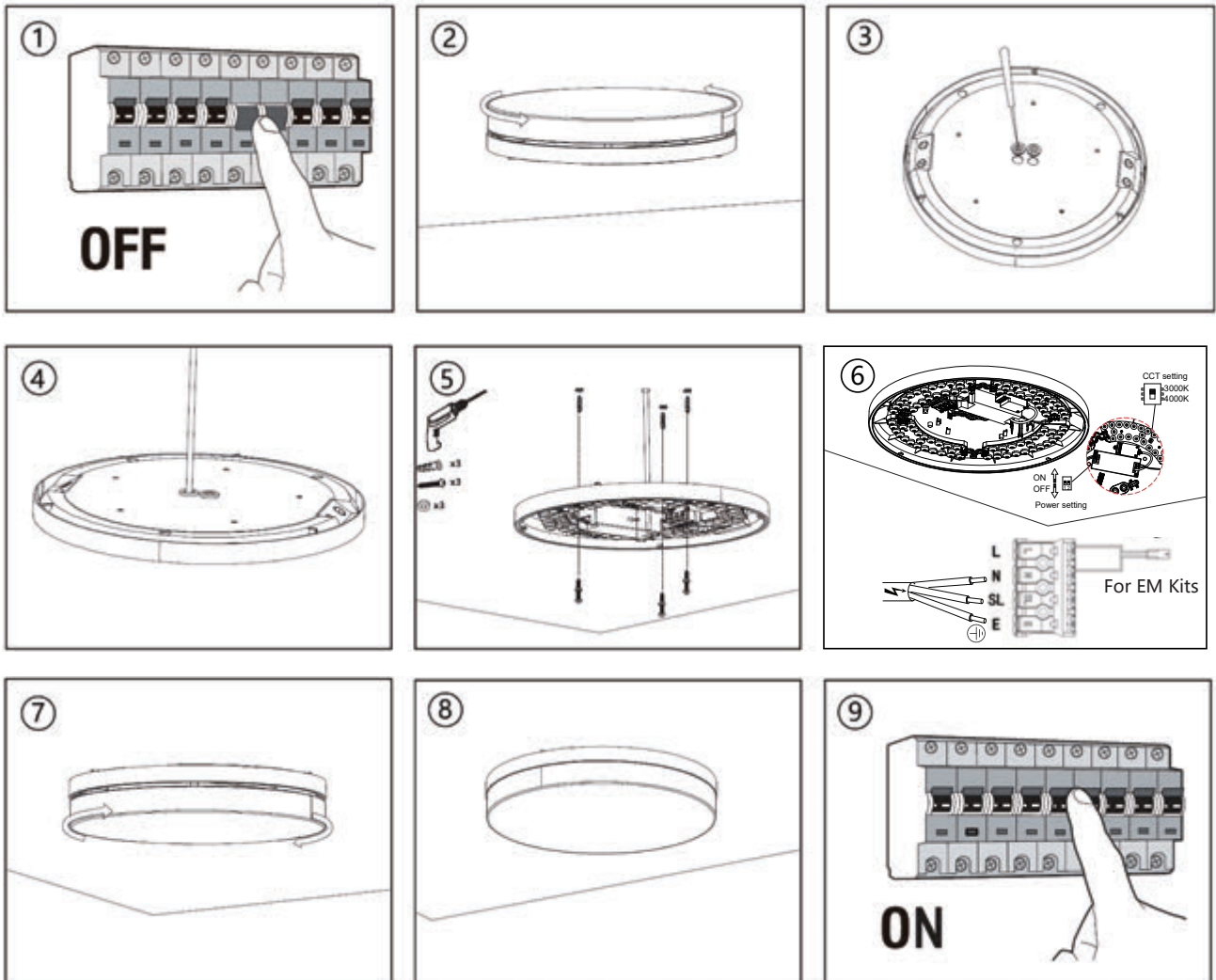


### TARVITSETKO APUA?

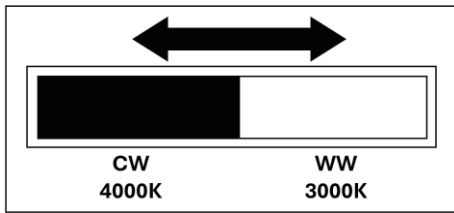
Saat neuvoja tai lisävarusteita ottamalla yhteyttä yllä olevaan osoitteeseen. Pidä tuotteen nimi, malli ja ostotiedot valmiina.



### INSTALLATION



## DIP-kytkin värilämpötila



## DIP-kytkin teho

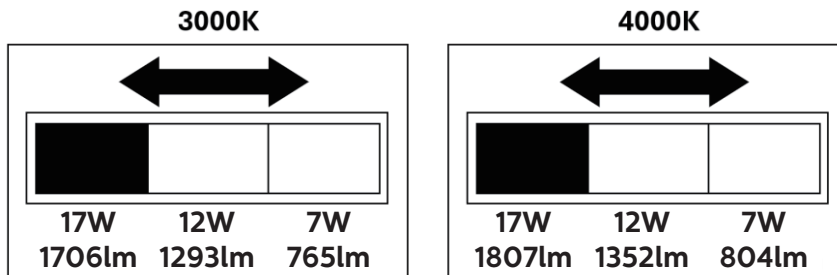
Asetus

Koko

3000K	1	2	360mm	460mm
	-	-	10W (1132lm)	19W (2316lm)
	ON	-	15W (1653lm)	24W (2850lm)
	ON	ON	22W (2376lm)	29W (3369lm)

4000K	1	2	360mm	460mm
	-	-	10W (1182lm)	19W (2443lm)
	ON	-	15W (1726lm)	24W (3013lm)
	ON	ON	22W (2461lm)	29W (3548lm)

290mm



## Mikroaaltosäätö

Oletusasetukset

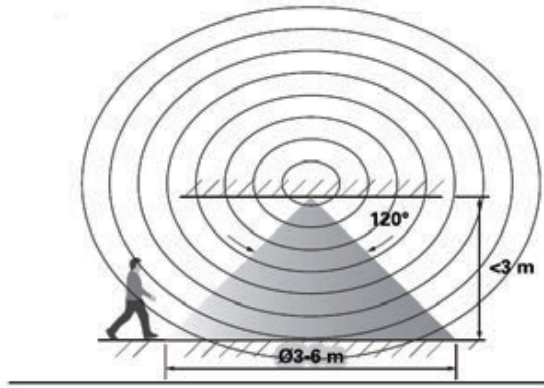
Tunnistusalue	100%
Pitoaika	5 Sekuntia
Valmiusaika	0 Sekuntia
Päivänvalosensori	poista käytöstä
Perusvalo	25%

Tunnistusalue      Pitoaika                      Valmiusaika                      Päivänvalosensori                      Perusvalo

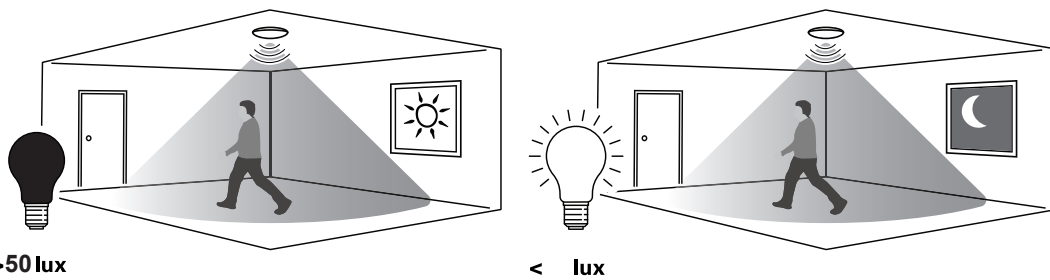
1	2	3	4	5	6	7	8
ON	ON	5S	ON	ON	ON	ON	ON
OFF	ON	30S	OFF	ON	OFF	ON	OFF
	ON	1MIN	ON	OFF	ON	OFF	ON
	OFF	3MIN	OFF	OFF	OFF	OFF	OFF

Katso kohta 8 käytävatoiminnon asetuksia varten

## Havaintoalue

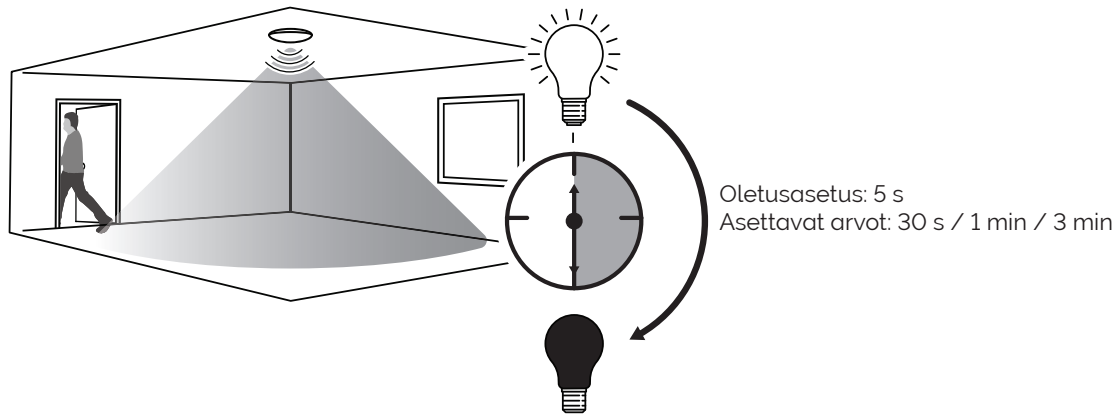


## Käytettävyys

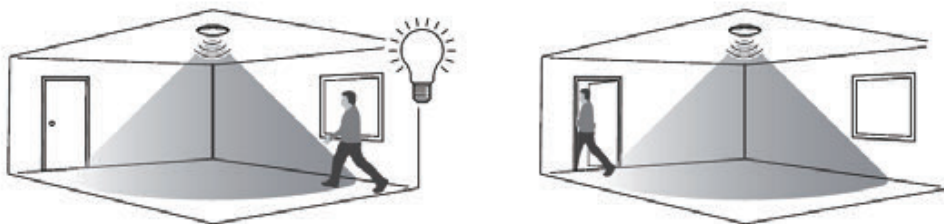


Oletusasetus: Pois käytöstä  
Asettavat arvot: 5 lux / 15 lux / 50 lux

## Kesto



## Aktivointialue



## HUOLTO

Puhdistus tulee suorittaa säännöllisin väliajoin, jotta valaisimen fotometrinen suorituskyky ja lämpöturvallisuus eivät heikkene.

Valonlähde ja ohjainlaite ovat vaihdettavissa. Valonlähteen ja ohjainlaitteen vaihdon suorittaa pätevä henkilö varmistaakseen, että vaihto tehdään oikein eikä tuote vahingoitu.

Valaisin sisältää valonlähteen, jonka energiatehokkuus on E Euroopan unionin asetuksen (EU) 2019/2015 mukaisesti.

## PURKAMINEN / KIERRÄTYS

Katso alla:

