

LYNX PRO LED FLOODLIGHT INSTRUCTIONS - ENGLISH
 Issue 01 October 2025

Thank you for your purchase

For best results, have this light fitting installed by a qualified electrician, following these instructions. Keep this leaflet for future reference.

Safety

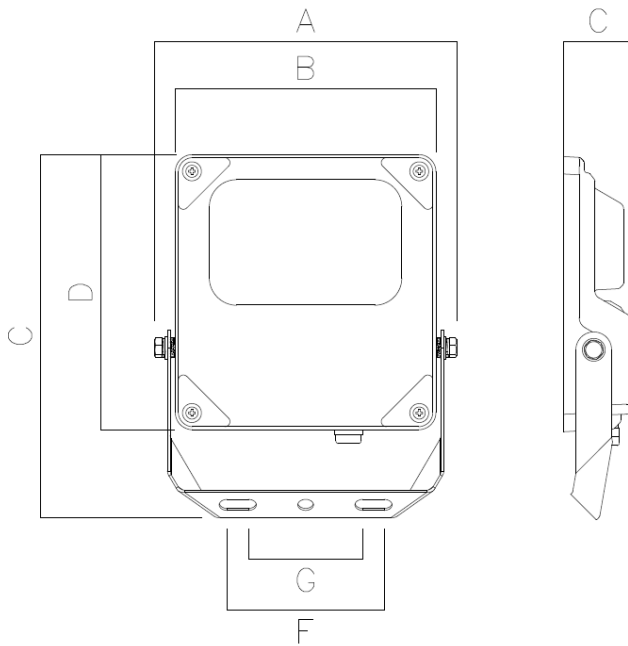
- Mains powered – installation must comply with building and electrical regulations.
- Always switch off and isolate the power before installation or maintenance.



Need Help?

For advice or accessories, contact us at the address above. Please have the product name, model, and purchase details ready.

DIMENSIONS



SIZE	A	B	C	D	E	F	G
50W	211	182	254	193	48	110	80
150W	263	232	318	252	53	140	100
300W	343	302	403	352	56	205	155

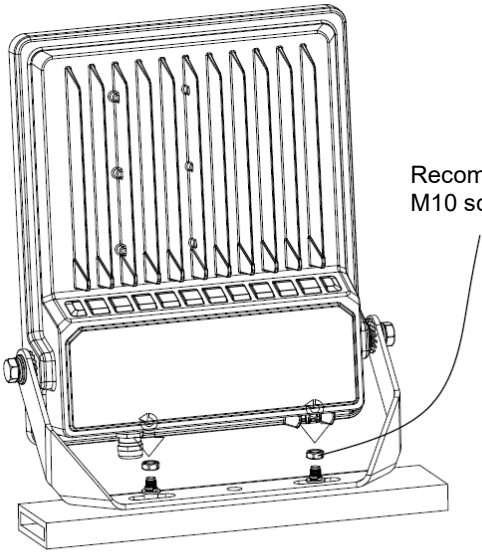
SAFETY WARNING:

- TURN OFF POWER SUPPLY BEFORE INSTALLATION AND BEFORE MAINTENANCE
- GROUND BEFORE POWERING ON
- TURN OFF POWER SUPPLY BEFORE ADJUSTING DIP SWITCH
- DO NOT USE METAL TOOLS TO ADJUST DIP SWITCH

POWER SETTINGS

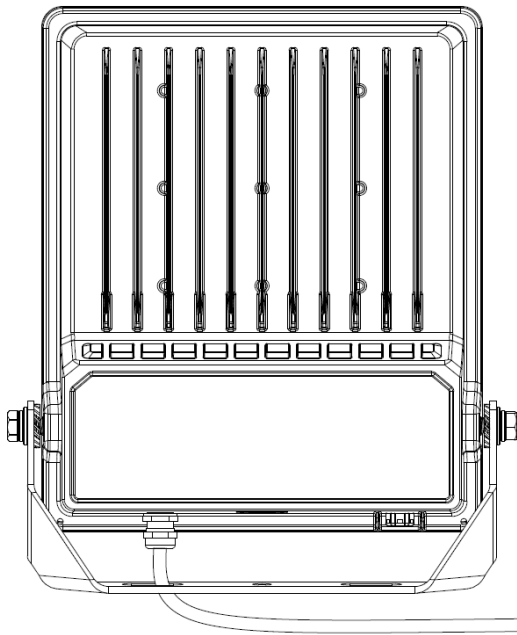
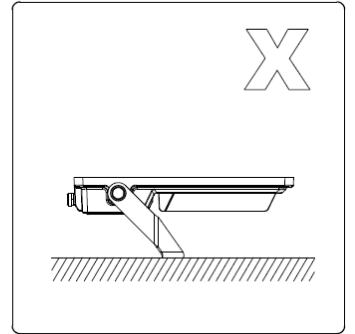
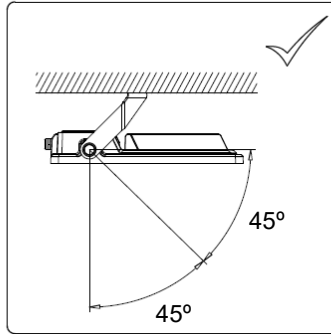
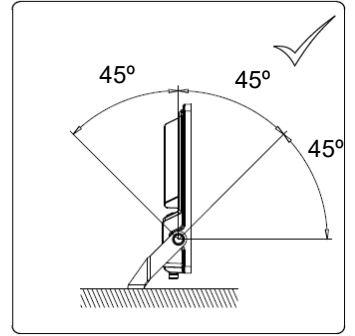
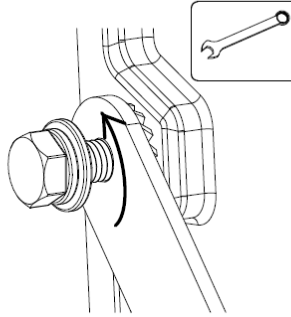
		WATTAGE	LUMEN OUTPUT
NXL/PRO/150-225-300/740	150W	151	26668
	225W	226	37495
	300W	304	46934
NLX/PRO/75-112-150/740	75W	77	12903
	112W	113	18804
	150W	151	23093
NLX/PRO/50/740	50W	52	7987

INSTALLATION



Recommended
M10 screw size

Adjustable Angle

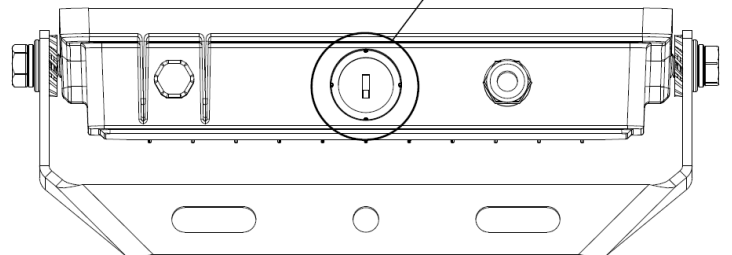
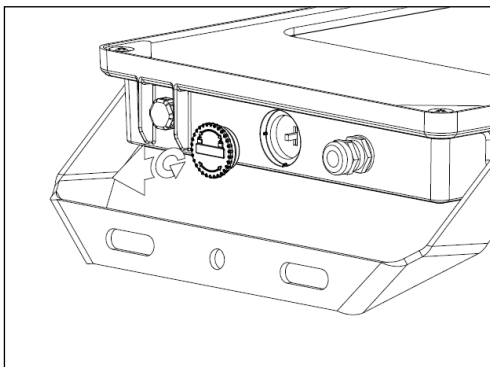
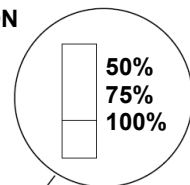


WARNING:
DO NOT WIRE DIM CORD TO HIGH
VOLTAGE, OR DIM FUNCTION WILL FAIL

L = BROWN
N = BLUE
⊕ = YELLOW / GREEN



**POWER SELECTION
ADJUSTMENT**



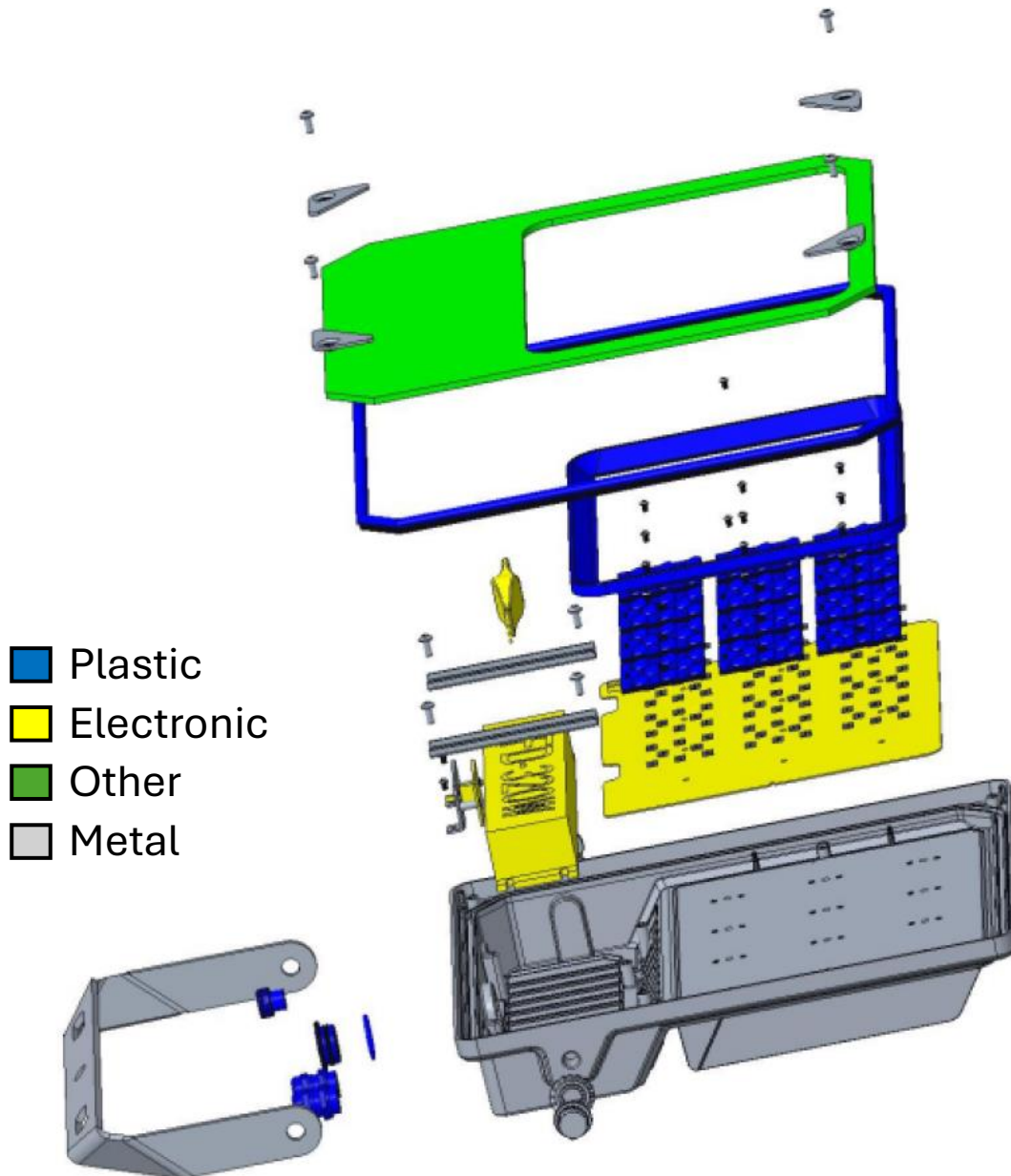
MAINTENANCE

Cleaning should be performed at regular intervals to avoid impairing the luminaire's photometric performance or thermal safety.

The light source and driver are replaceable. Replacement of the light source and driver must be carried out by a qualified person to ensure that the replacement is done correctly and that the product is not damaged.

The luminaire contains a light source with energy efficiency class C for 50W, D for 150W, D for 300W in accordance with Regulation (EU) 2019/2015.

DISSASSEMBLY



LYNX PRO INSTRUKTIONER - SVENSKA

Oktober 2025

TACK FÖR DITT KÖP

För bästa resultat bör denna armatur installeras av en behörig elektriker enligt dessa instruktioner. Spara detta informationsblad för framtida bruk.

SÄKERHET

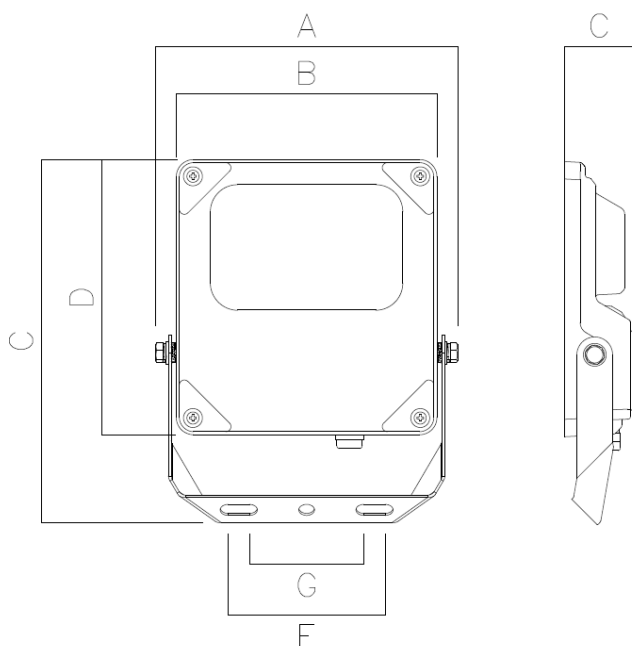
- Nätansluten – installationen måste uppfylla bygg- och elinstallationsregler.
- Stäng alltid av och fränkoppla spänningen före installation eller underhåll.



BEHÖVER DU HJÄLP?

För rådgivning eller tillbehör, kontakta oss på ovanstående adress. Ha produktens namn, modell och köppuppgifter tillgängliga.

DIMENSIONER



SIZE	A	B	C	D	E	F	G
50W	211	182	254	193	48	110	80
150W	263	232	318	252	53	140	100
300W	343	302	403	352	56	205	155

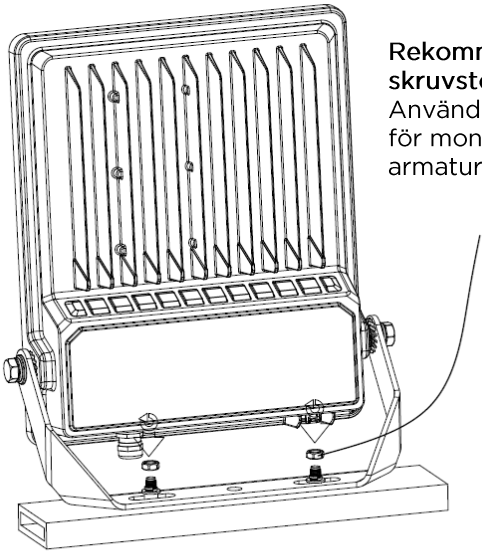
VARNING – SÄKERHET:

- Stäng av spänningen före installation och före underhåll
- Jorda armaturen innan du slår på spänningen
- Stäng av spänningen innan du justerar DIP-switchen
- Använd inte metallverktyg för att justera DIP-switchen

DIP-switch inställningar

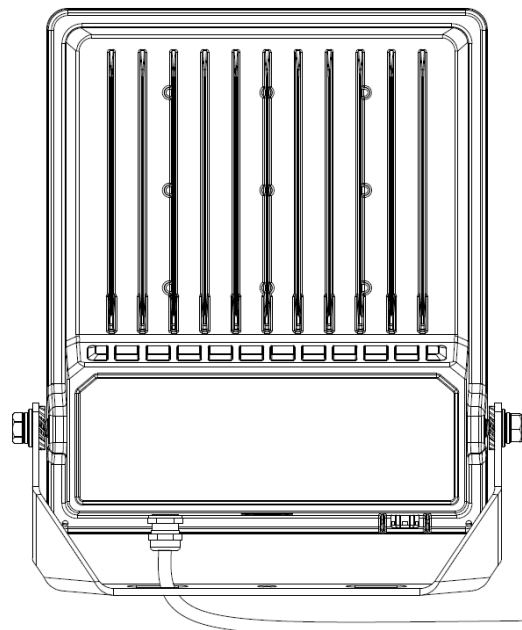
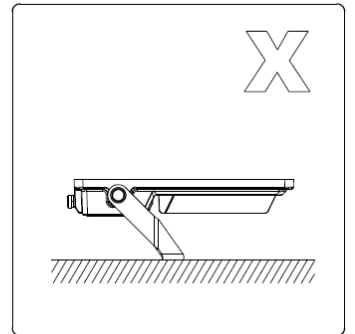
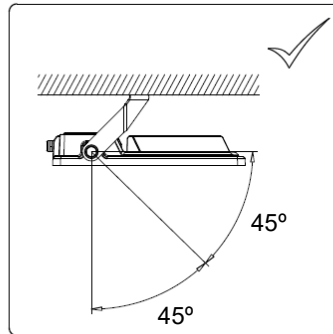
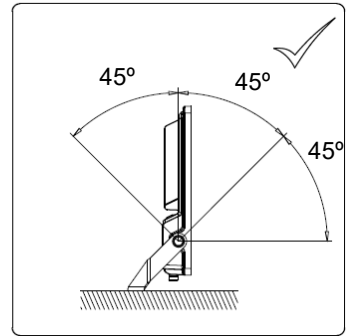
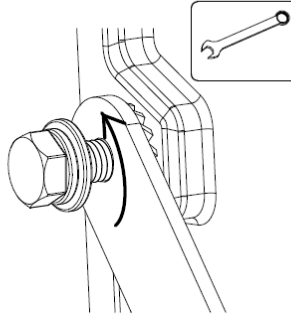
		WATT	LUMEN
NXL/PRO/150-225-300/740	150W	151	26668
	225W	226	37495
	300W	304	46934
NLX/PRO/75-112-150/740	75W	77	12903
	112W	113	18804
	150W	151	23093
NLX/PRO/50/740	50W	52	7987

INSTALLATION



Rekommenderad skruvstorlek:
Använd M10-bult/skruv
för montering av
armaturen i fästet.

Justerbar vinkel

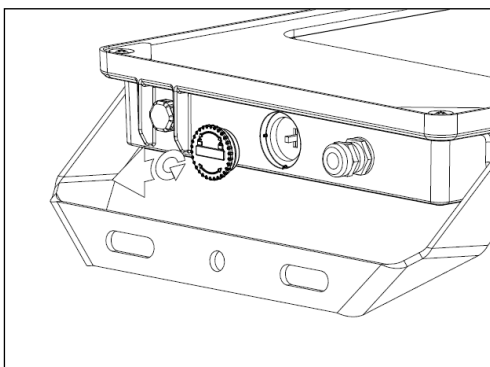


WARNING!

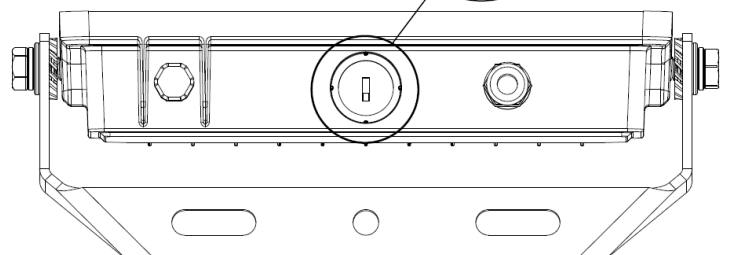
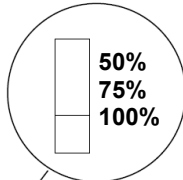
Om strömkabeln kopplas felaktigt kommer dipp-funktionen att sluta fungera och produkten kan skadas.

Rätt anslutning:

- L (fas) = Brun
- N (neutral) = Blå
- Jord = Gul/Grön



DIP-Switch för Effekt



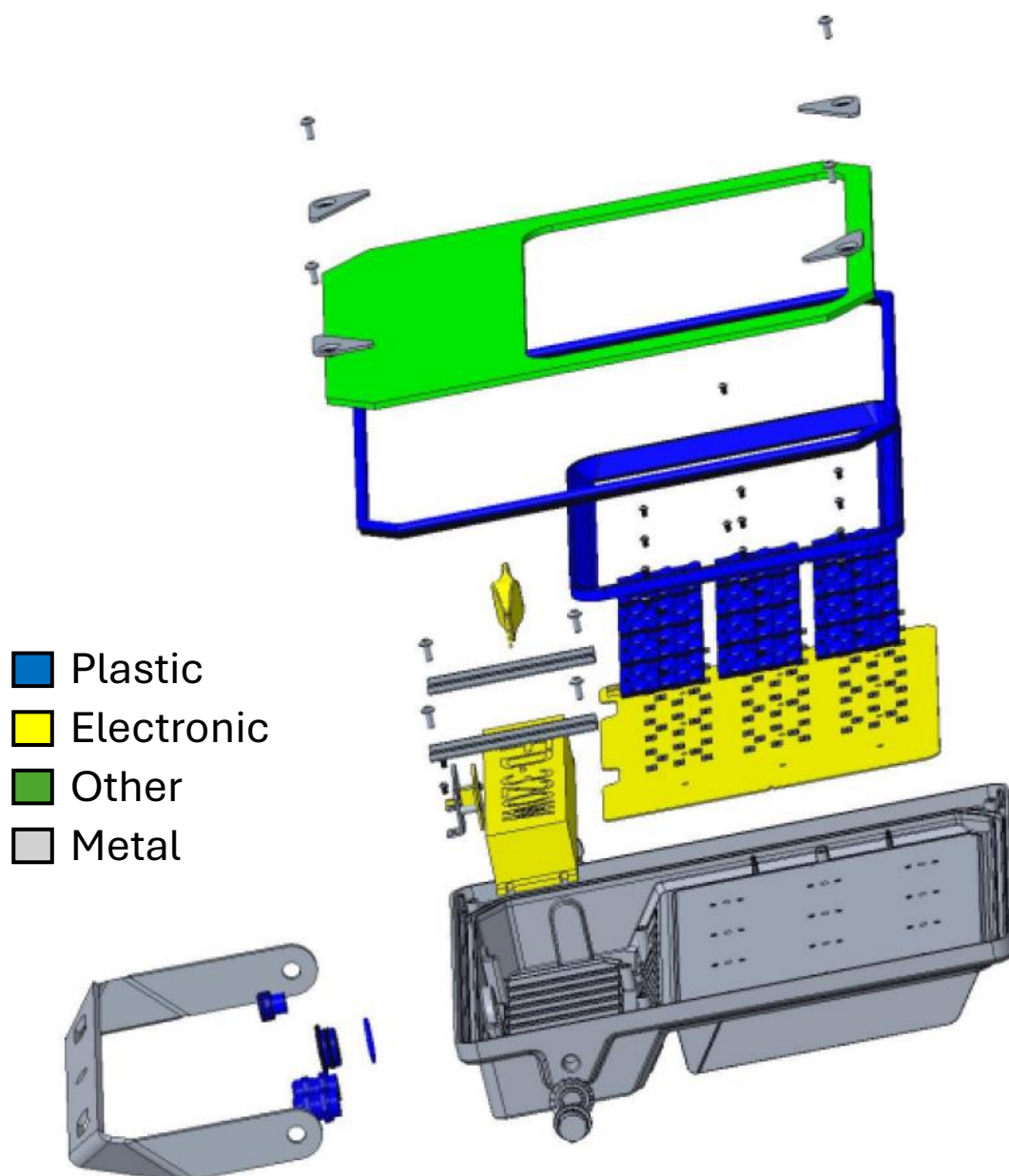
UNDERHÅLL

Rengöring bör utföras med jämna mellanrum för att undvika att armaturens fotometriska prestanda eller termiska säkerhet försämras.

Ljuskällan och drivdonet är utbytbara. Byte av ljuskälla och drivdon måste utföras av behörig person för att säkerställa att bytet görs korrekt och att produkten inte skadas.

Armaturen innehåller en ljuskälla med energieffektivitetsklass C för 50W, D för 150W, D för 300W i enlighet med förordning (EU) 2019/2015.

DEMONTERING



LYNX PRO OHJEET - SUOMI

Lokakuu 2025

KIITOS OSTOKSESTASI

Parhaan lopputuloksen saavuttamiseksi tämä valaisin tulisi asentaa valtuutetun sähköasentajan toimesta näiden ohjeiden mukaisesti. Säilytä tämä tiedote tulevaa käyttöä varten.

TURVALLISUUS

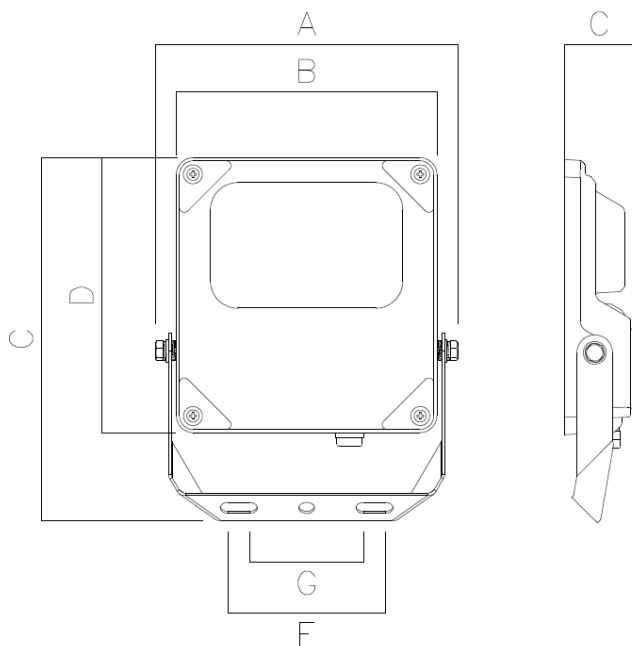
- Verkkovirtaan kytketty – asennuksen tulee noudattaa rakennus- ja sähköasennusmääräyksiä.
- Katkaise ja irrota aina virta ennen asennusta tai huoltoa.



TARVITSETKO APUA?

Saat neuvoja tai lisävarusteita ottamalla yhteyttä yllä olevaan osoitteeseen. Pidä tuotteen nimi, malli ja ostotiedot valmiina.

DIMENSIONER



SIZE	A	B	C	D	E	F	G
50W	211	182	254	193	48	110	80
150W	263	232	318	252	53	140	100
300W	343	302	403	352	56	205	155

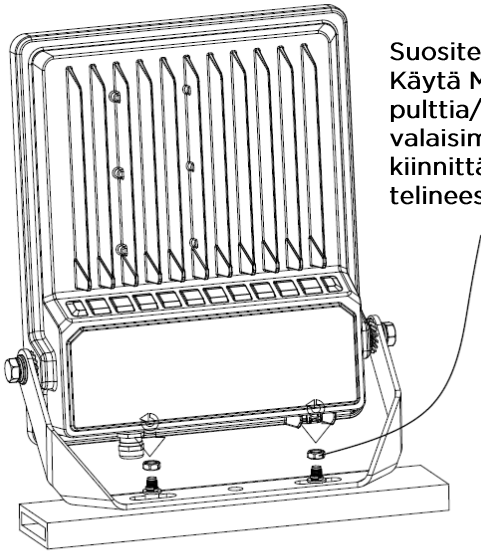
VAROITUS – TURVALLISUUS:

- Katkaise virta ennen asennusta ja huoltoa.
- Maadoita valaisin ennen kuin kytket virran.
- Katkaise virta ennen DIP-kytkimen säätämistä.
- Älä käytä metallityökaluja DIP-kytkimen säätämiseen.

DIP-kytkimen asetukset

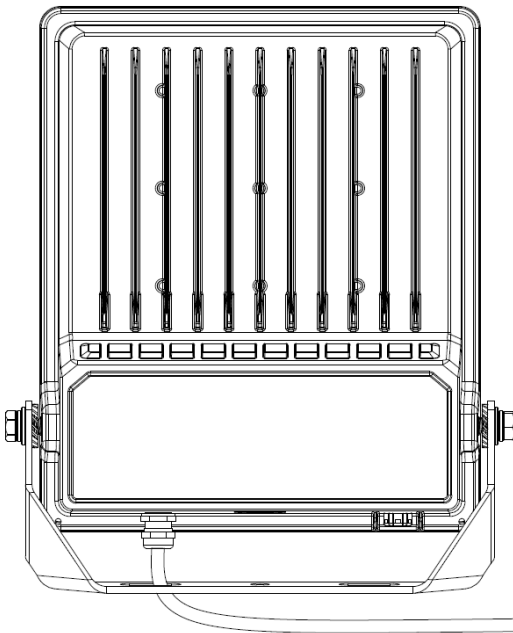
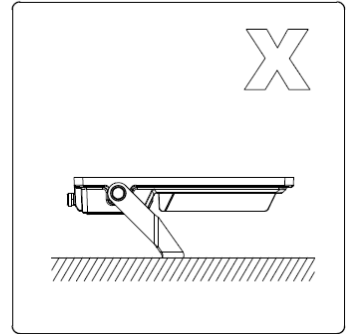
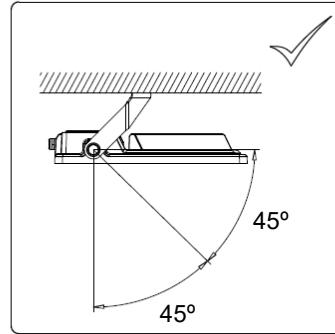
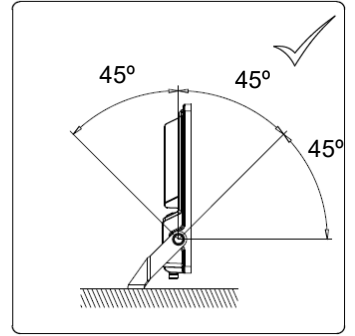
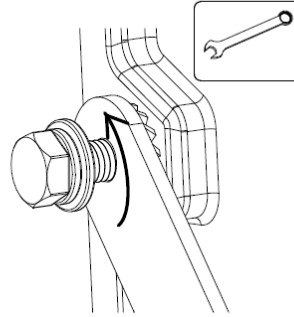
		WATTI	LUUMEN
NXL/PRO/150-225-300/740	150W	151	26668
	225W	226	37495
	300W	304	46934
NLX/PRO/75-112-150/740	75W	77	12903
	112W	113	18804
	150W	151	23093
NLX/PRO/50/740	50W	52	7987

ASENNUS



Suositteltu ruuvikoko:
Käytä M10-
pulttia/ruuvia
valaisimen
kiinnittämiseen
telineeseen.

Säädettävä kulma



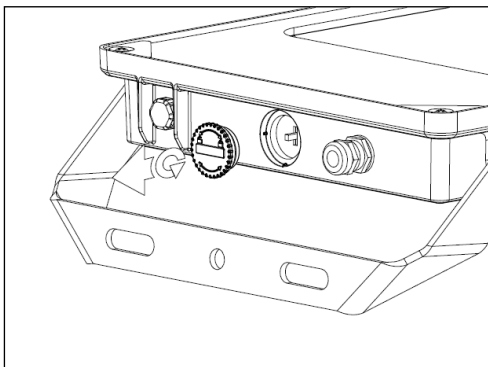
VAROITUS!

Jos himmenninkaapeli kytketään väärin, himmennystoiminto lakkaa toimimasta ja tuote voi vahingoittua.

Oikea kytkentä:

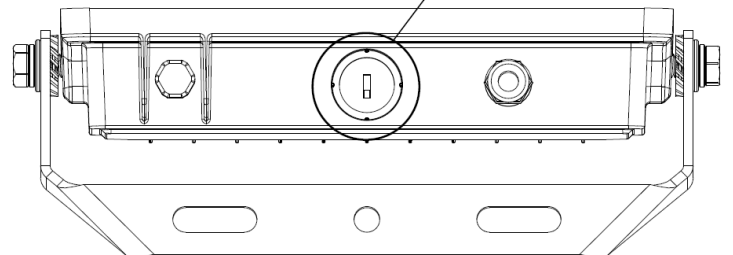
- L (vaihe) = Ruskea
- N (nolla) = Sininen
- Maadoitus = Keltainen/Vihreä

Himmenninkaapeli tulee kytkeä vain himmennystä ohjaavaan signaaliin tuotteen teknisten tietojen mukaisesti.



DIP-kytkin teholle

50%
75%
100%



HUOLTO

Puhdistus tulee suorittaa säännöllisesti, jotta valaisimen fotometriset ominaisuudet ja lämpöturvallisuus eivät heikkene.

Valonlähde ja liitäntälaitte ovat vaihdettavissa. Valonlähteen ja liitäntälaitteen vaihto tulee antaa pätevän henkilön tehtäväksi, jotta vaihto tehdään oikein eikä tuote vahingoitu.

Valaisimessa on valonlähde, jonka energiatehokkuusluokka on D vakiovalaisimissa ja energiatehokkuusluokka E DD-valaisimissa asetuksen (EU) 2019/2015 mukaisesti.

PURAUUS / KIERRÄTYS

Katso alla

