

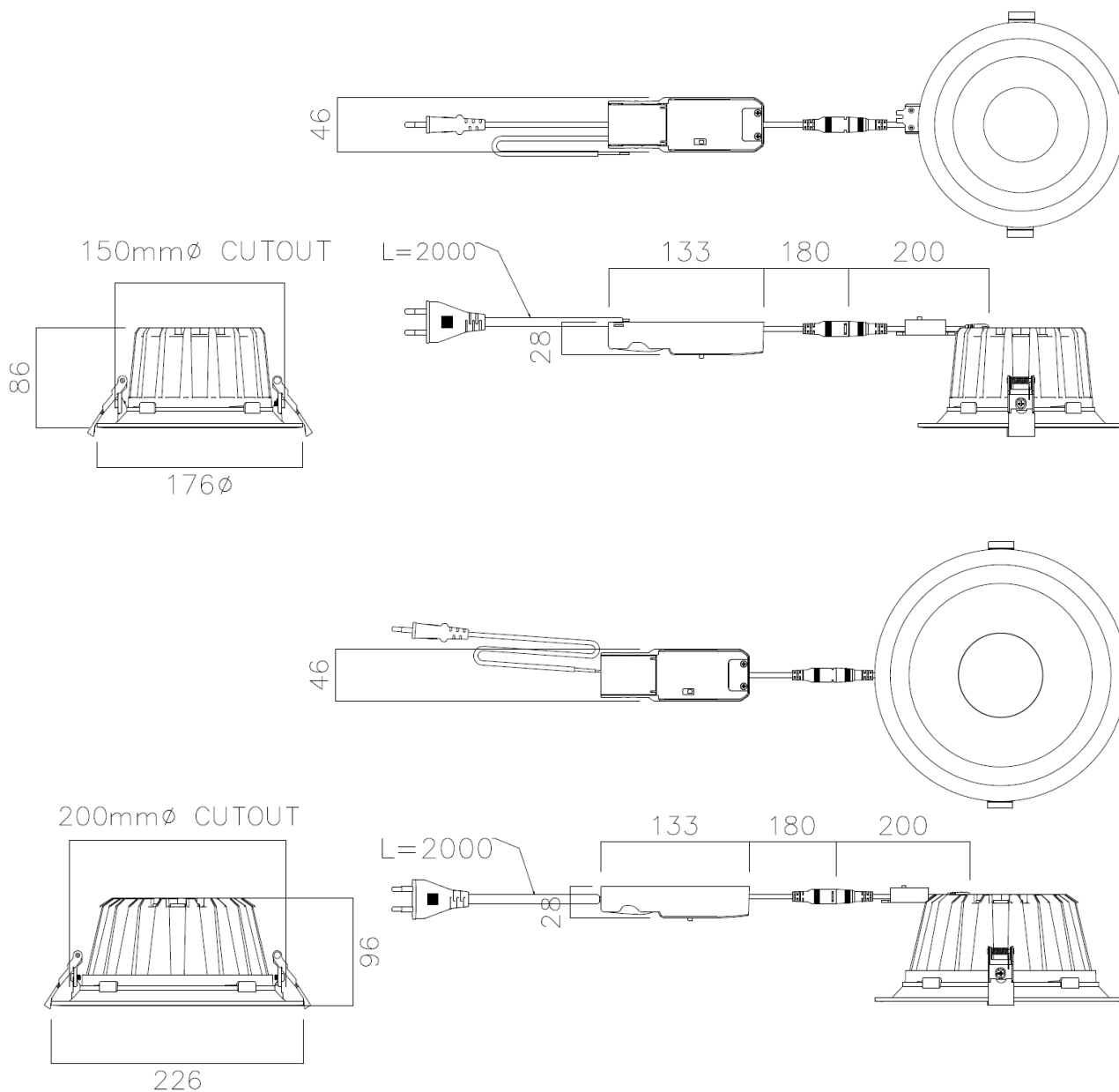
## MONTANA INSTRUCTIONS - English October 2025

THANK YOU for purchasing this product. To ensure correct installation, please follow these instructions carefully and then pass them on to a responsible person for safekeeping and future reference.

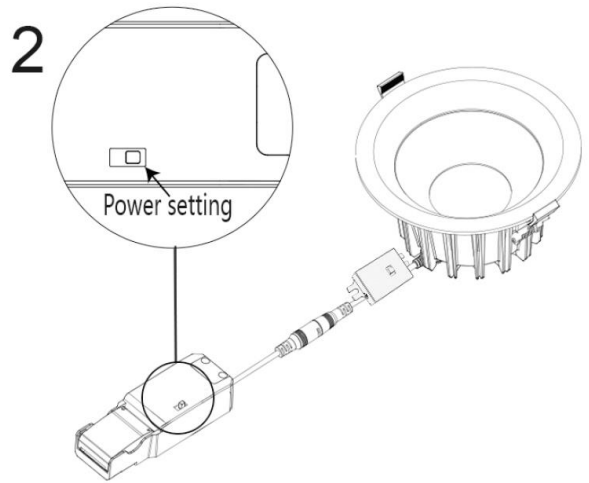
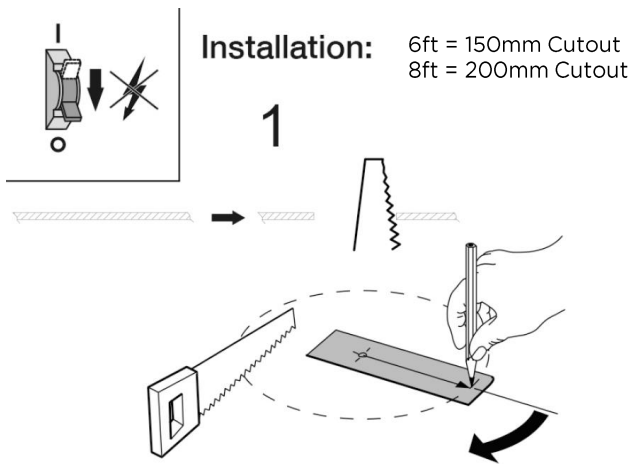
**SAFETY** This product is designed to be installed by suitably qualified personnel and in accordance with applicable building and electrical regulations. Power must be switched off before installation or maintenance can be carried out.



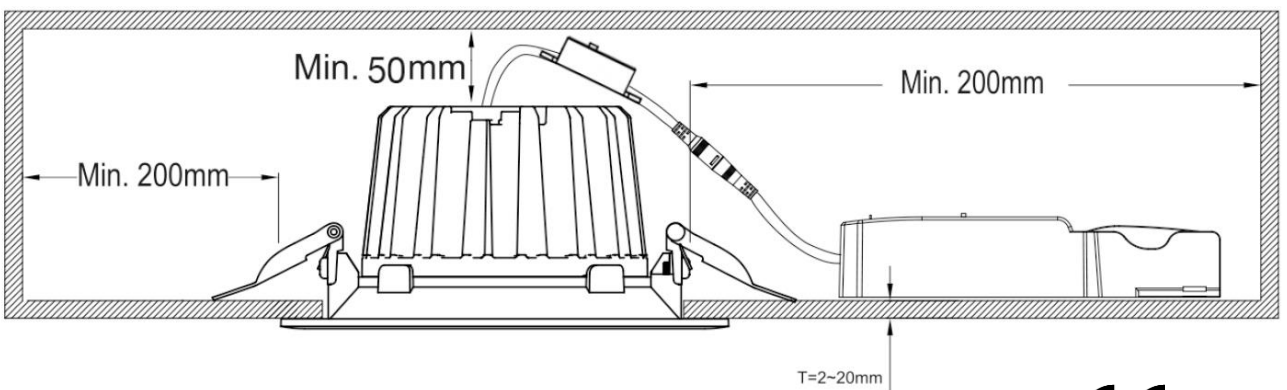
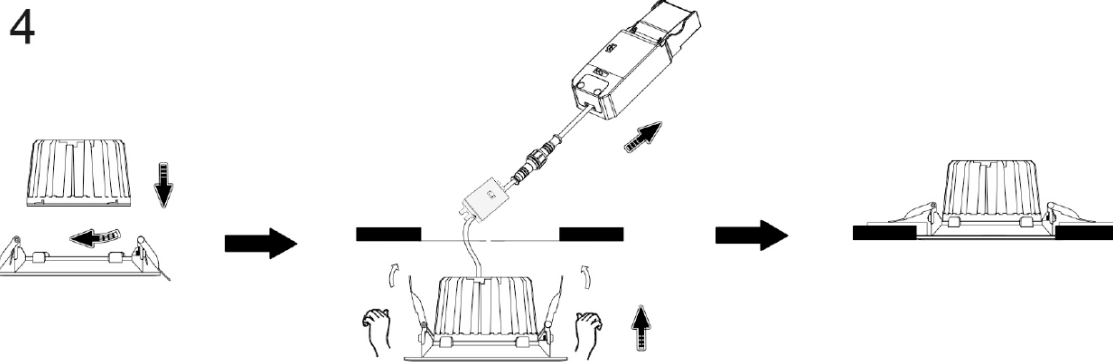
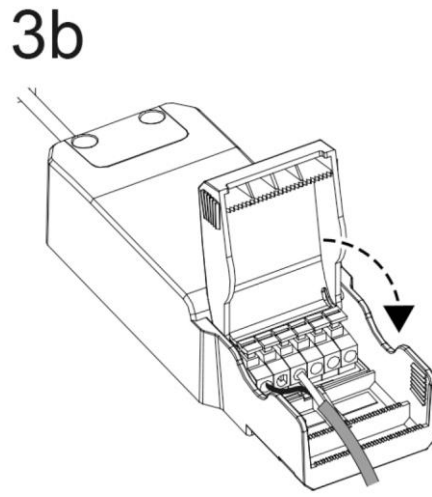
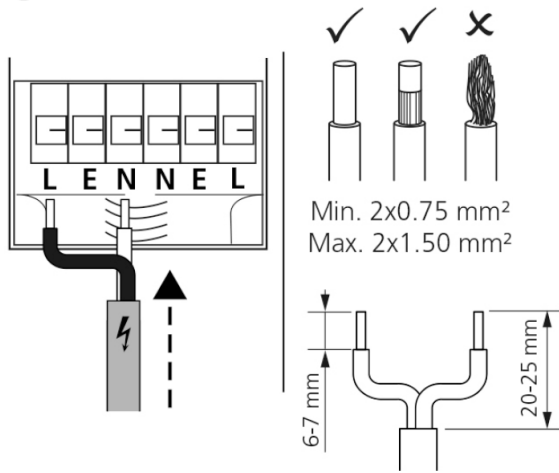
**INSTALLATION SUPPORT** If you need installation advice or accessories, please contact us. We will do our utmost to assist you. When reporting a suspected fault or seeking installation support, the issue is likely to be resolved more quickly if you have complete product information available, as well as details of when and where it was purchased.



INSTALLATION

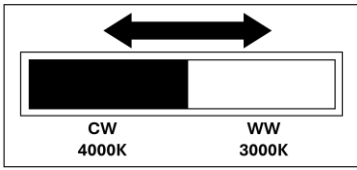


3a ⚡ AC 220-240 V



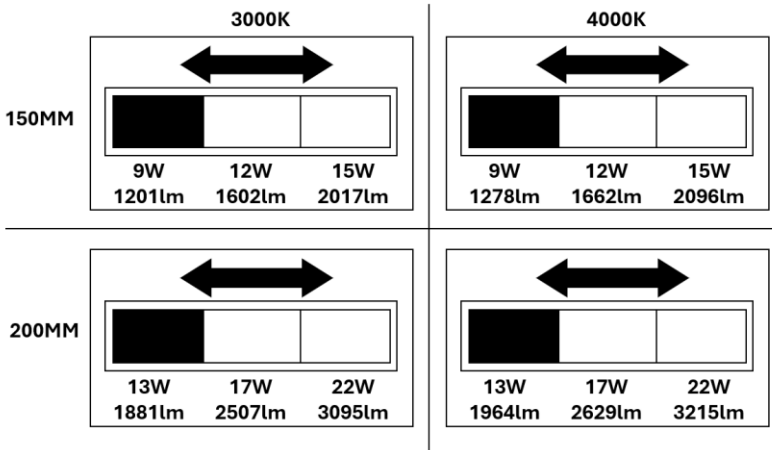
## CCT ADJUSTMENT

Adjust using the slider as shown:

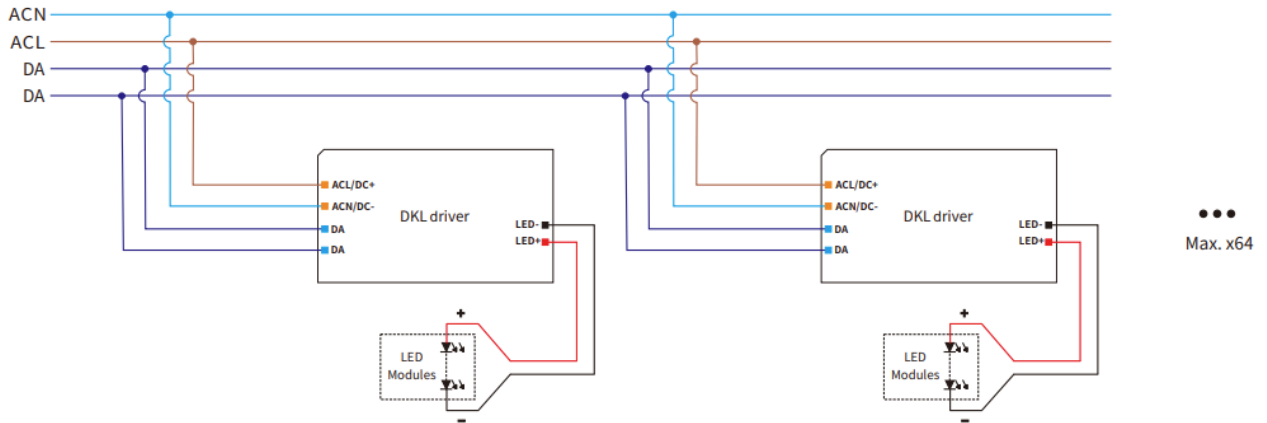


## POWER ADJUSTMENT

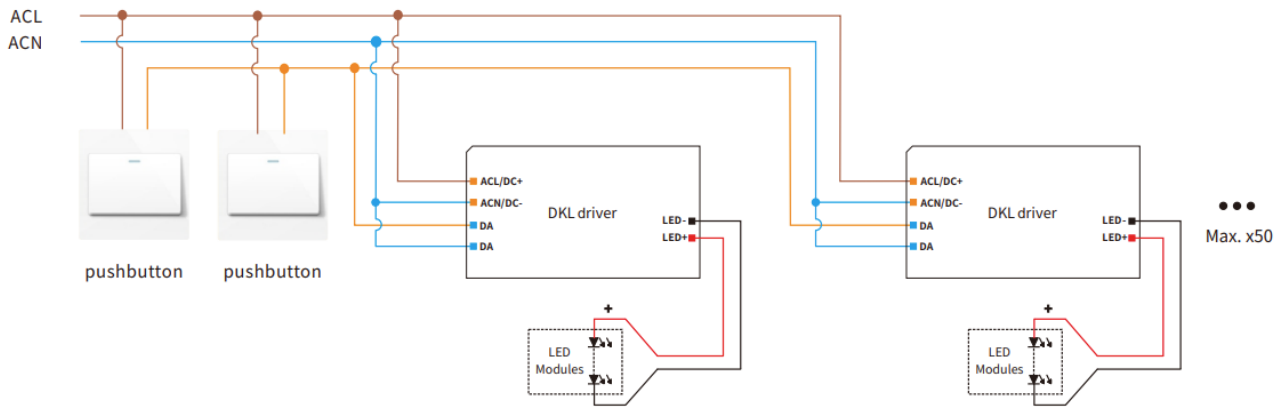
Adjust using the slider as shown:



## DALI WIRING



## PUSH DIM- DALI WIRING



## MAINTENANCE

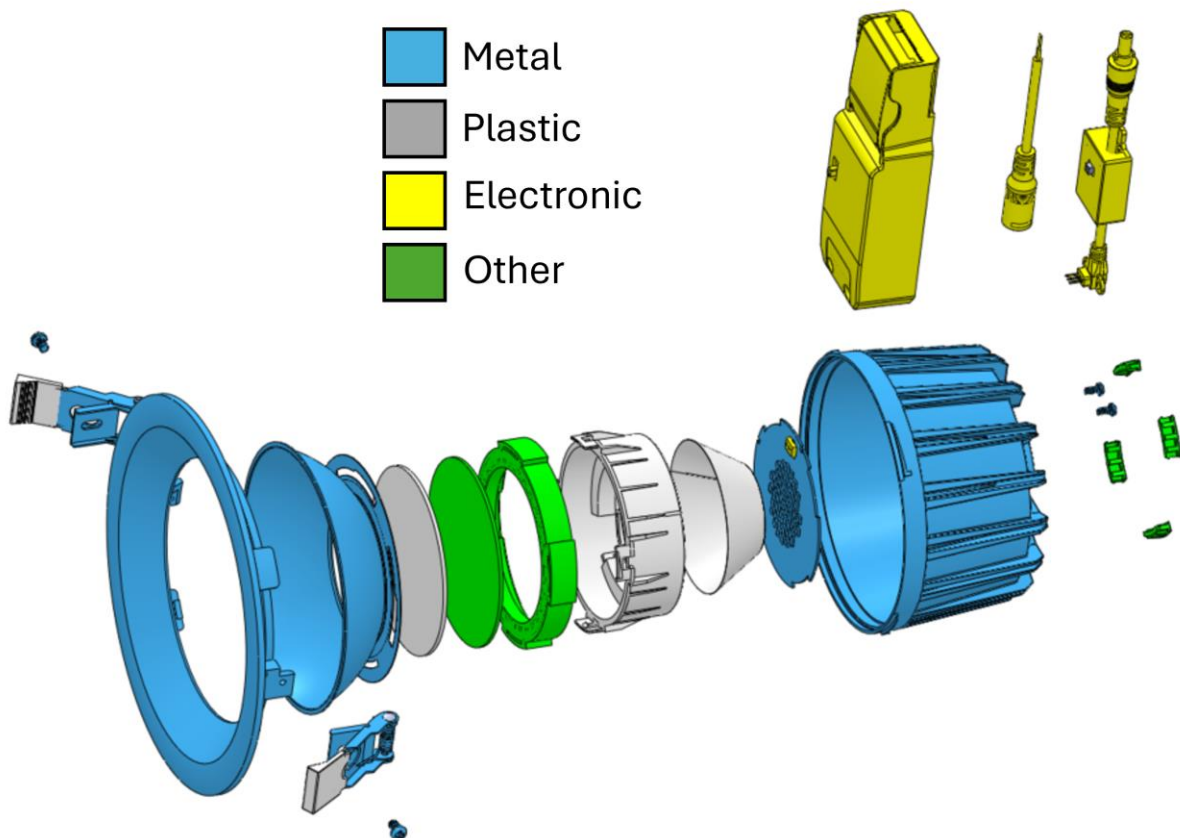
**Cleaning** should be carried out at regular intervals to avoid impairing the luminaire's photometric performance or thermal safety.

The **light source and driver** are replaceable. Replacement of the light source and driver must be carried out by a **qualified person** to ensure the procedure is performed correctly and that the product is not damaged.

The luminaire contains a **light source with an energy efficiency class D** for standard luminaires and **energy efficiency class E** for DD luminaires, in accordance with **Regulation (EU) 2019/2015**.

## DISASSEMBLY

See below:



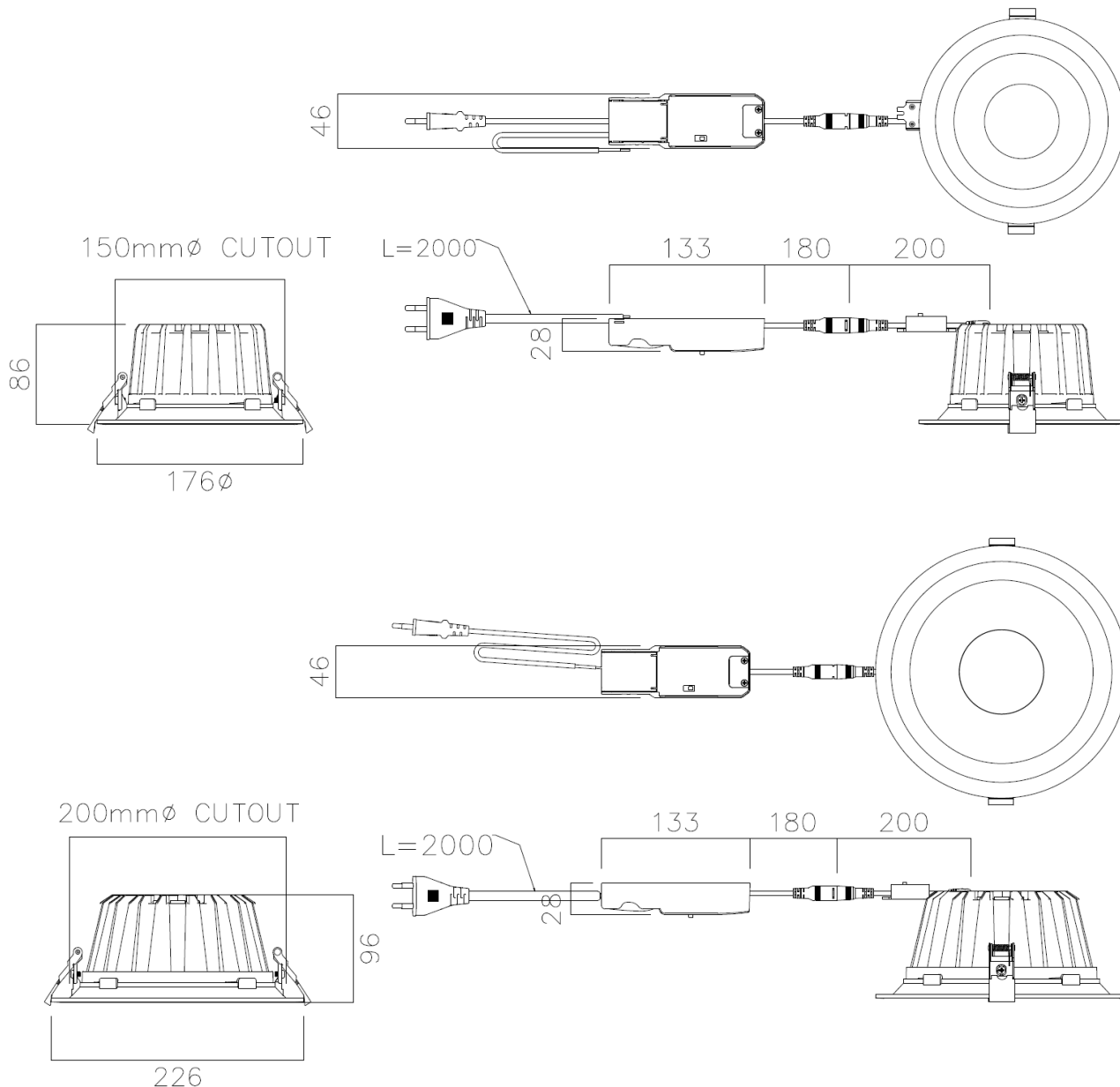
## MONTANA INSTRUKTIONER - Svenska September 2025

**TACK** för att du har köpt den här produkten. För att säkerställa korrekt installation, följ dessa instruktioner noggrant och vidarebefordra dem sedan till en ansvarig person för bevarande och framtida referens.

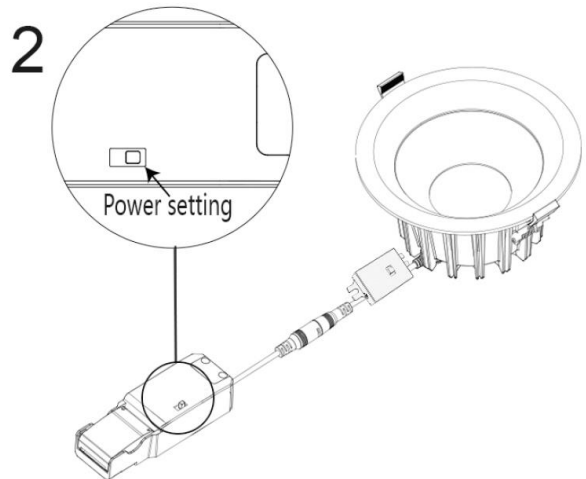
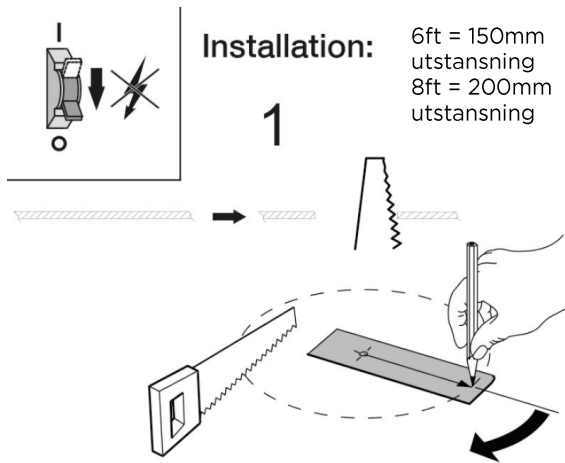
**SÄKERHET** Produkten är konstruerad för att installeras av lämplig kvalificerad personal och i enlighet med tillämpliga bygg- och elföreskrifter. Spänningen måste slås av innan installation eller underhåll kan genomföras.



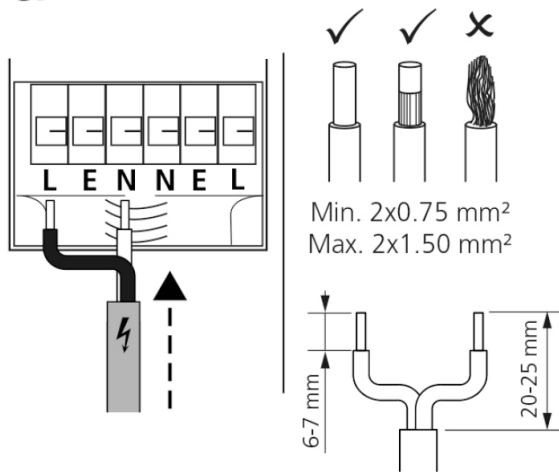
**INSTALLATIONSSUPPORT** Om du behöver installationsråd eller tillbehör, vänligen kontakta oss. Vi kommer att göra vårt yttersta för att hjälpa till. När du rapporterar ett misstänkt fel eller söker installationsstöd kommer problemet sannolikt att lösas snabbast om du har fullständig produktinformation till hands, samt information om när och var den köptes.



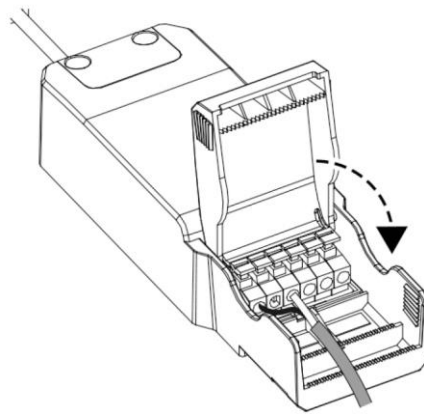
INSTALLATION



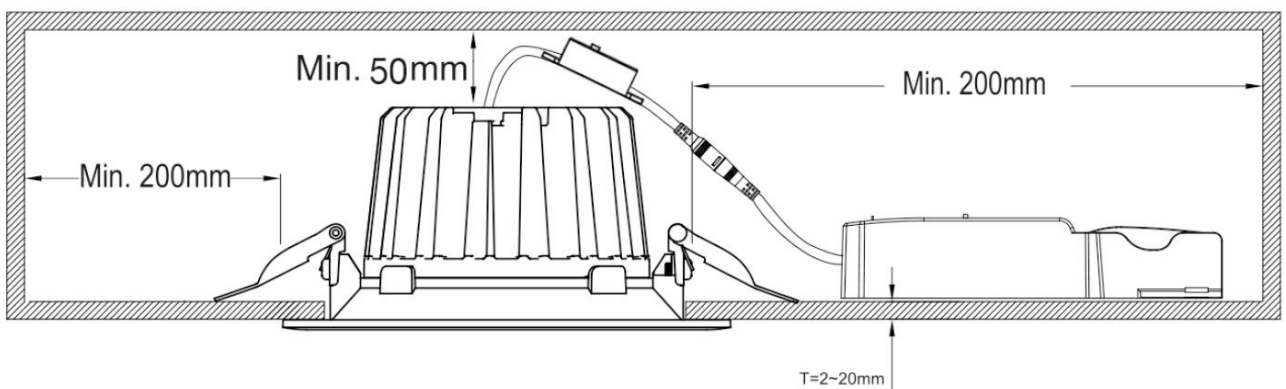
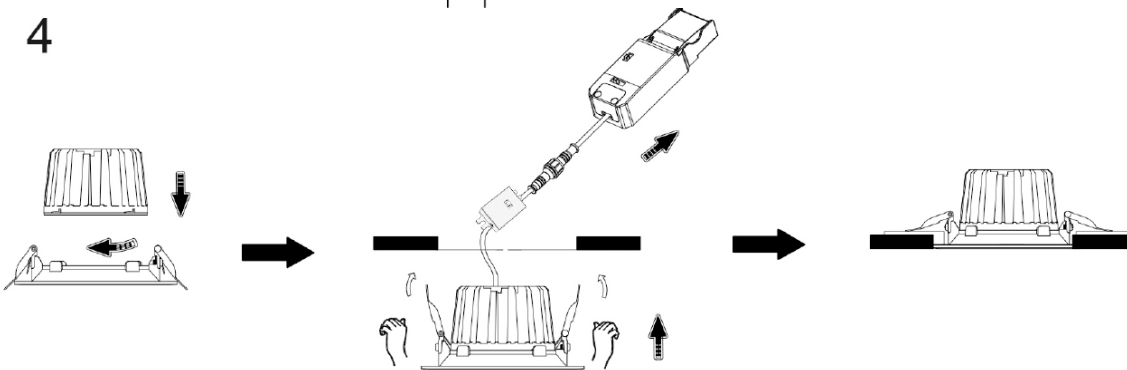
**3a** ⚡ AC 220-240 V



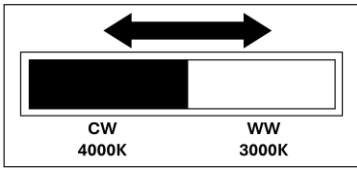
**3b**



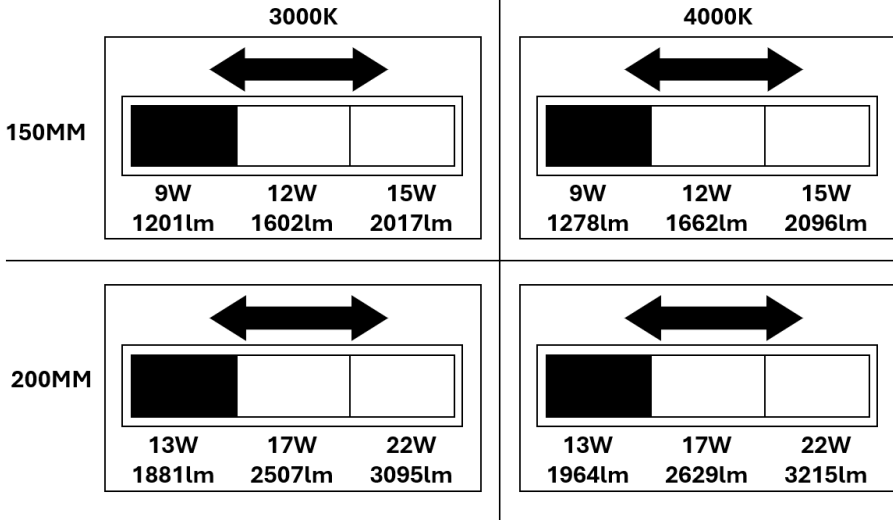
**4**



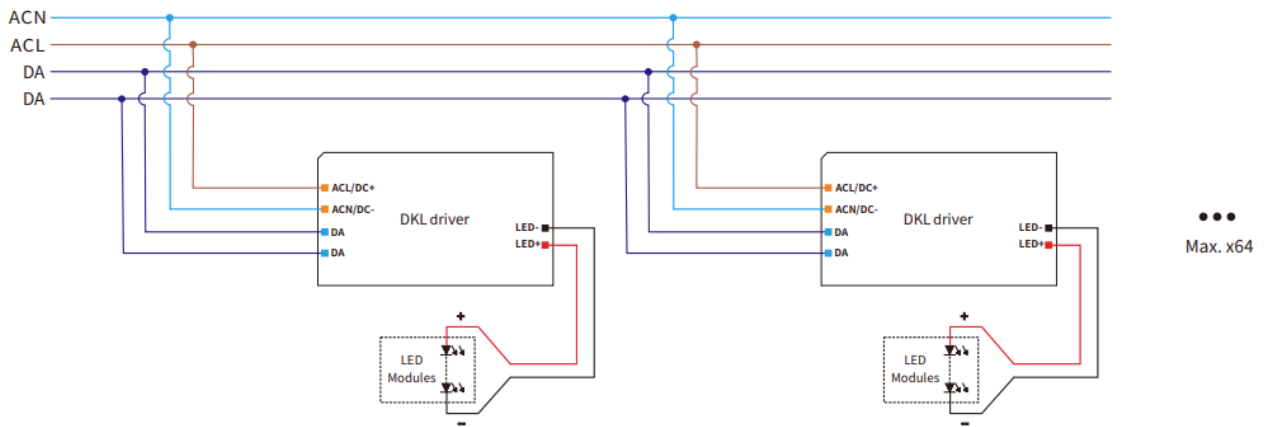
### DIP-SWITCH FÄRGTEMPERATUR



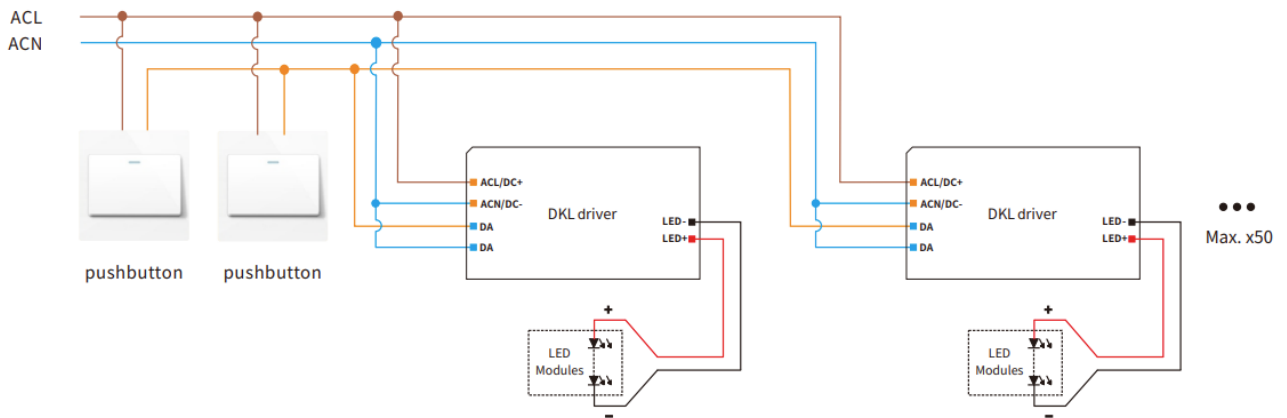
### DIP-SWITCH EFFEKT



### DALI-ANSLUTNING



### PUSH DIM-ANSLUTNING



## UNDERHÅLL

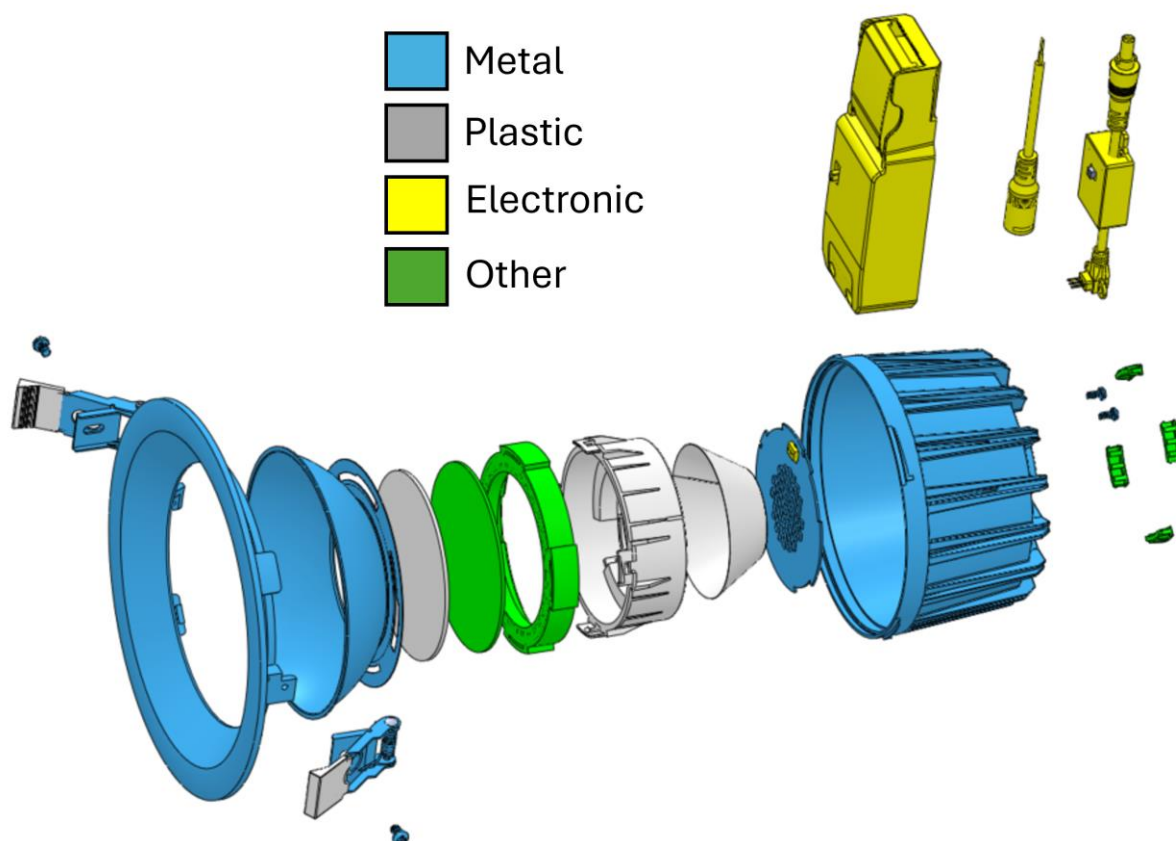
Rengöring bör utföras med jämna mellanrum för att inte försämra armaturens fotometriska prestanda eller termiska säkerhet.

Ljuskälla och drivdon är utbytbara. Byte av ljuskälla och drivdon görs av en kvalificerad person för att säkerställa att bytet utförs korrekt och att produkten inte skadas.

Armaturen innehåller en ljuskälla med energieffektivitetsklass D för standardarmaturer och energieffektivitetsklass E för DD-armaturer i enlighet med förordning (EU) 2019/2015.

## DEMONTERING /ÅTERVINNING

Se nedan:



## MONTANA OHJEET RIIPPUVALAISIN SARJALLE - Suomi Syyskuu 2025

### KIITOS OSTOKSESTASI

Parhaan lopputuloksen saavuttamiseksi tämä valaisin tulisi asentaa valtuutetun sähköasentajan toimesta näiden ohjeiden mukaisesti. Säilytä tämä tiedote tulevaa käyttöä varten.

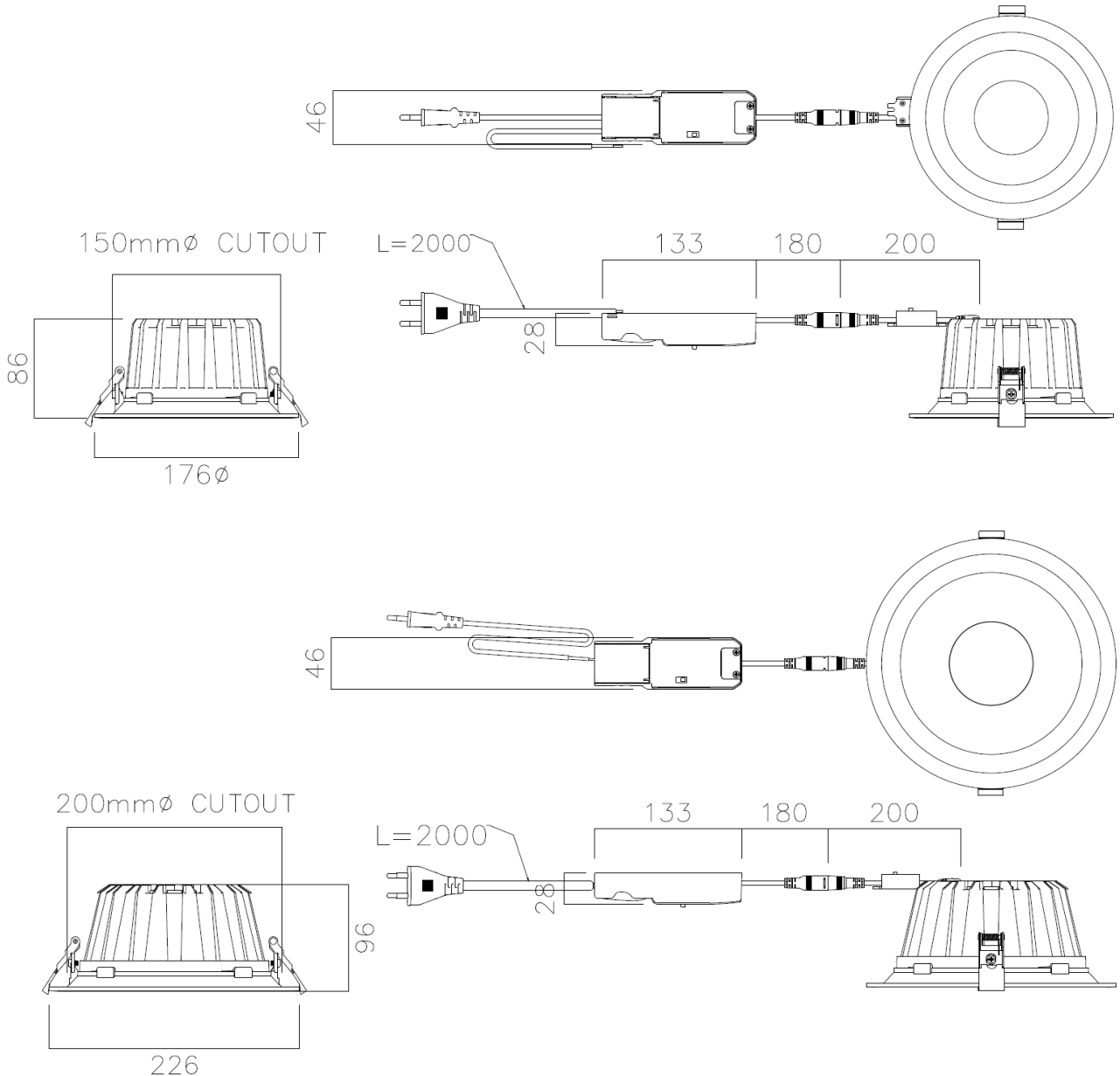
### TURVALLISUUS

- Verkkovirtaan kytketty - asennuksen tulee noudattaa rakennus- ja sähköasennusmääräyksiä.
- Katkaise ja irrota aina virta ennen asennusta tai huoltoa.

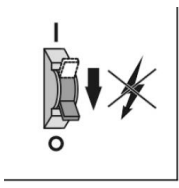


### TARVITSETKO APUA?

Saat neuvoja tai lisävarusteita ottamalla yhteyttä yllä olevaan osoitteeseen. Pidä tuotteen nimi, malli ja ostotiedot valmiina.

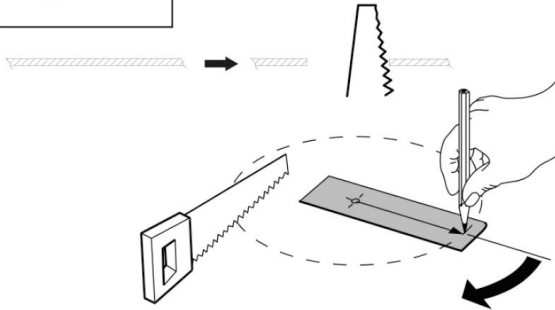


ASENNUS

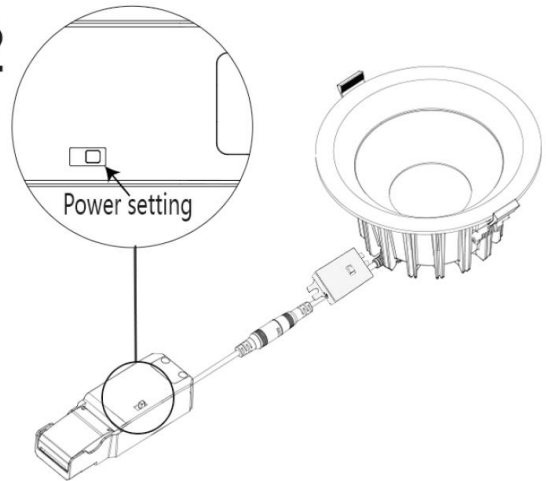


Installation: 6ft = 150mm CUTOUT  
8ft = 200mm CUTOUT

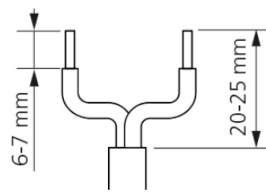
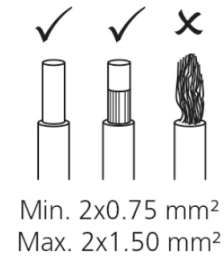
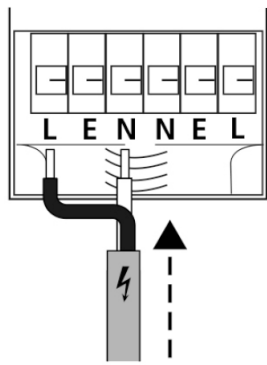
1



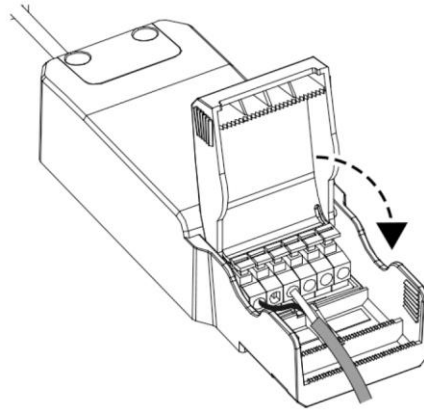
2



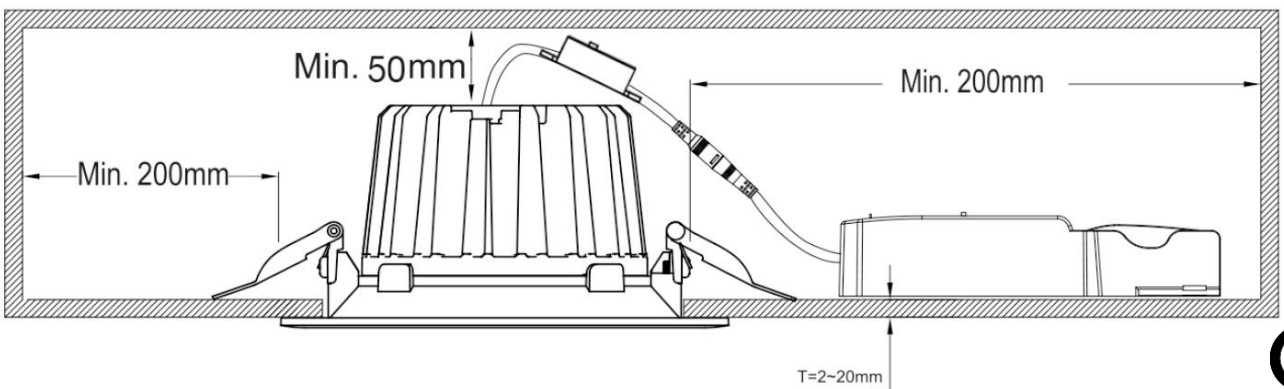
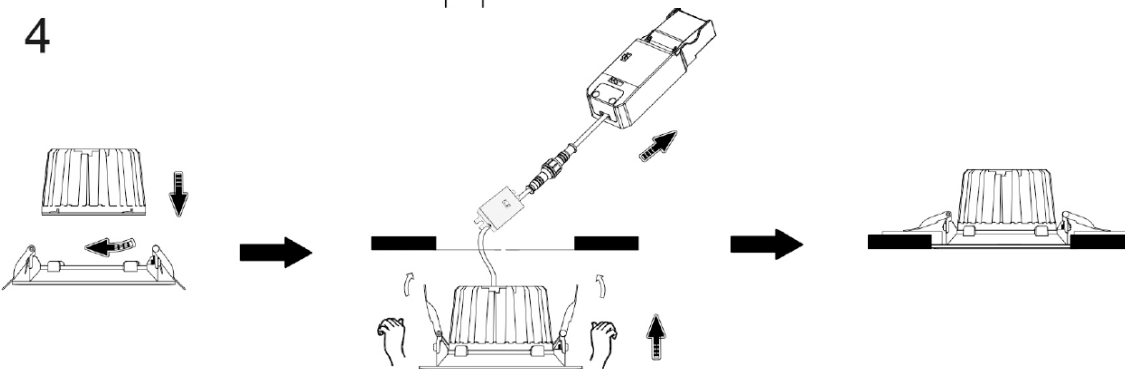
3a ⚡ AC 220-240 V



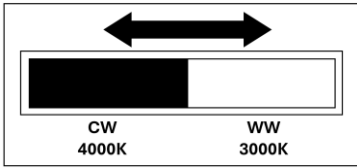
3b



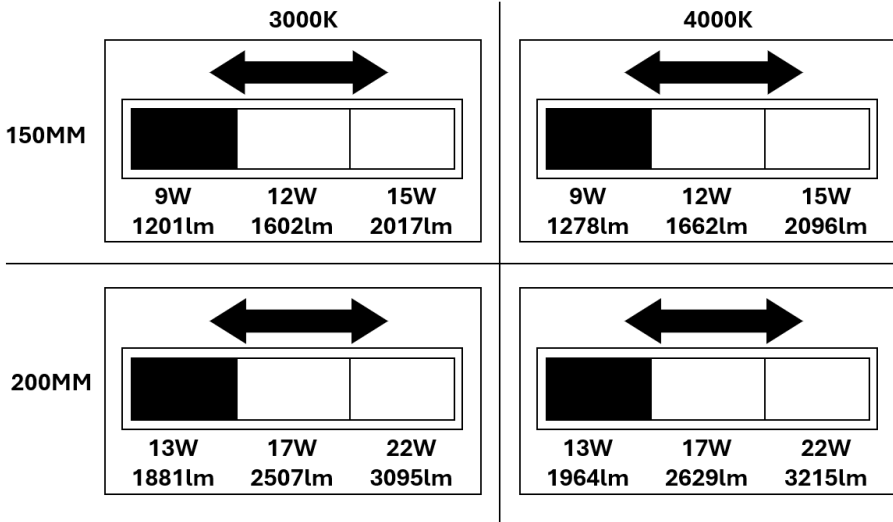
4



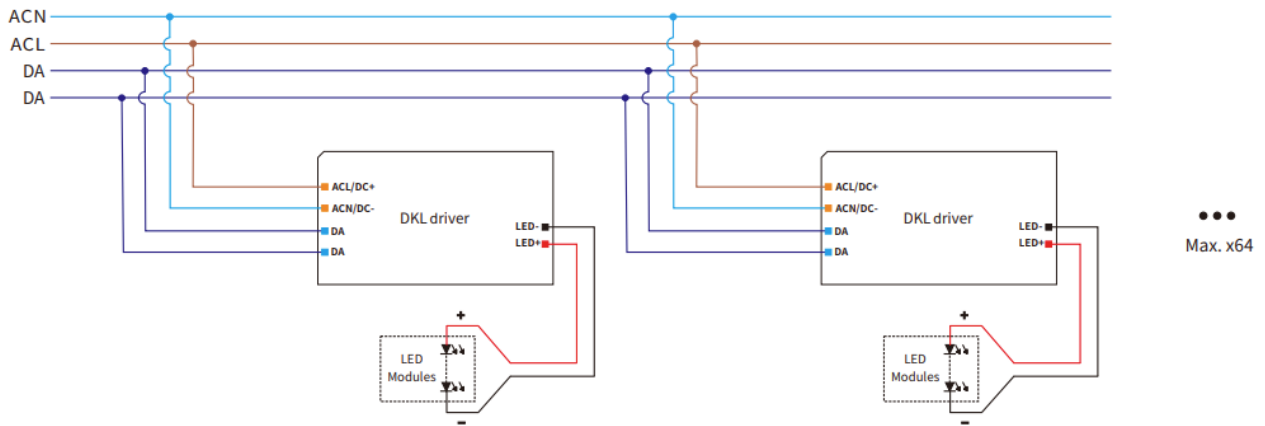
## DIP-kytkin värilämpötila



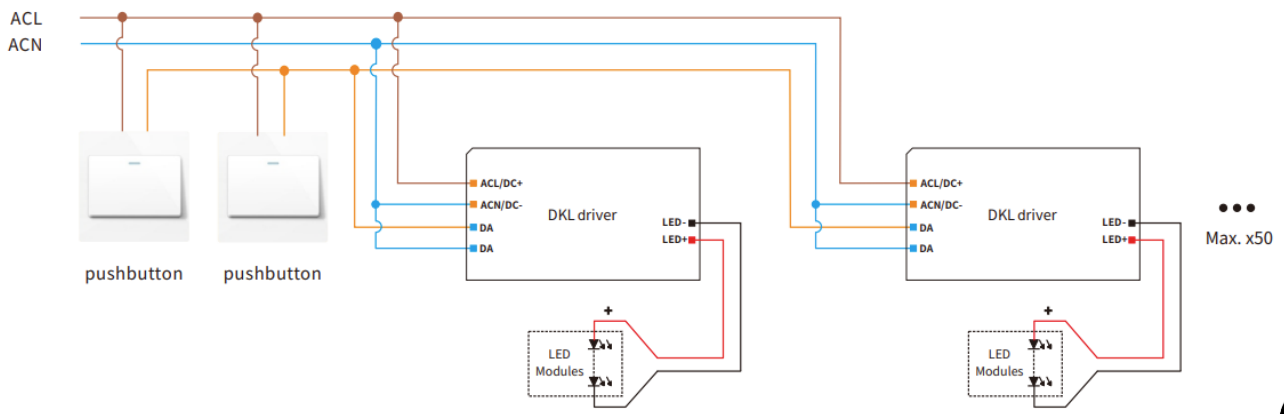
## DIP-kytkin teho



## DALI-LIITÄNTÄ



## PUSH DIM -LIITÄNTÄ



## HUOLTO

Puhdistus tulee suorittaa säännöllisesti, jotta valaisimen fotometriset ominaisuudet ja lämpöturvallisuus eivät heikkene. Valonlähde ja liitäntälaitte ovat vaihdettavissa. Valonlähteen ja liitäntälaitteen vaihto tulee antaa pätevän henkilön tehtäväksi, jotta vaihto tehdään oikein eikä tuote vahingoitu.

Valaisimessa on valonlähde, jonka energiatehokkuusluokka on D vakiovalaisimissa ja energiatehokkuusluokka E DD-valaisimissa asetuksen (EU) 2019/2015 mukaisesti.

## PURAUUS / KIERRÄTYS

Katso alla:

